

# Ficha Técnica

## Canal para zócalo SL 2050

Referencia: 6132193



Canal para zócalo SL para la conducción de cables oculta en el área interior. El color de las bases de canal puede variar condicionado por la fabricación. Con tapa de canal encajable y base con orificios de base para el montaje directo en la pared. Realizar los cambios de sentido con las piezas preformadas y cerrar los extremos de cable con piezas finales. Portamecanismos para la instalación de tecnología de alimentación y datos. Verificación según DIN EN 50085-1 y DIN EN 50085-2-1. Base y tapa como juego envasado en cartón. Los acoplamientos de canal deben pedirse por separado.



**PVC** Cloruro de polivinilo

### Datos maestros

Referencia	6132193
Tipo	SL 2050 rws
Denominación 1	Canal para zócalo
Denominación 2	SL Set 20x50 9010
Fabricante	OBO
Color	blanco puro; RAL 9010
Material	Cloruro de polivinilo
Unidad VK más pequeña	2
Cantidad	Metro
Peso	35,1 kg
Unidad de peso	kg/100 m

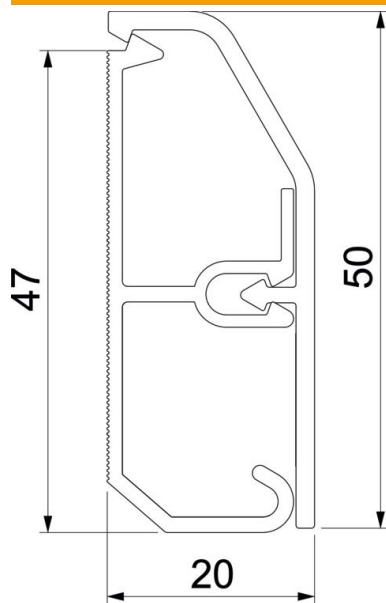
# Ficha Técnica

Canal para zócalo SL 2050

Referencia: 6132193



## Dimensiones



Longitud	2.000 mm
Ancho	50 mm
Altura	20 mm

## Datos técnicos

Número de paredes separadoras fijas	1
Decoración	Sin
Falda obturadora de la tapa	Sin
Libre de halógenos	no
Con perfil para moqueta	no
Perforación de montaje en el suelo	sí
Sección efectiva	580 mm <sup>2</sup>
Clase de protección	IP10
Hoja protectora	no
Grado de protección código IK	IK06
Rango de temperatura máx.	60 °C
Rango de temperatura	-5 °C