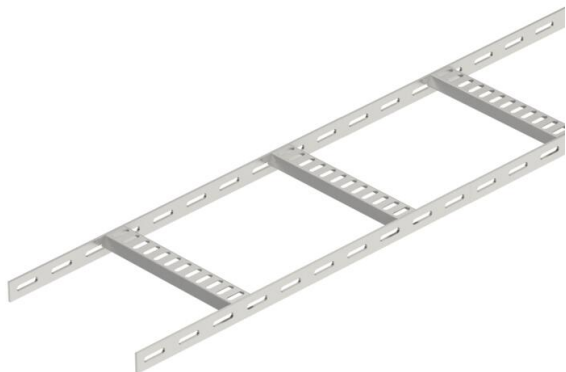


# Ficha Técnica

## Bandeja de escalera con peldaño de trapecio, para cargas ligeras A2

Referencia: 7097082



Bandeja de escalera para barcos con barra lateral perforada de ala 25 mm con peldaños trapecoidales, soldados, perforados y abiertos hacia abajo. Carga probada según CEI en combinación con conector SLV.  
La bandeja de escalera para barcos está disponible en acero bajo pedido.



- A2** Acero inoxidable 1.4301
- 2B** Pulido, con tratamiento posterior

### Datos maestros

Referencia	7097082
Tipo	SL 42 100 A2
Denominación 1	Bandeja de esc. para barcos
Denominación 2	con peldaño trapecoidal
Fabricante	OBO
Dimensión	25x106x2000
Material	Acero inoxidable 1.4301
Superficie	Pulido, con tratamiento posterior
Norma superficies	
Unidad VK más pequeña	2
Cantidad	Metro
Peso	112,5 kg
Unidad de peso	kg/100 m

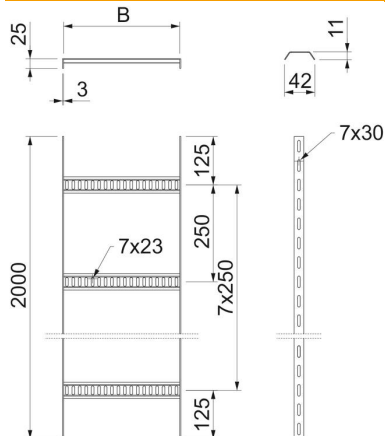
# Ficha Técnica

Bandeja de escalera con peldaño de trapecio, para cargas ligeras A2

Referencia: 7097082



## Dimensiones



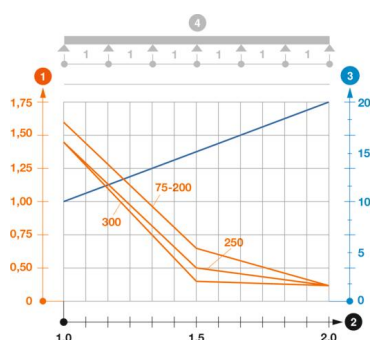
Tamaño	25 X 100
Longitud	2.000 mm
Longitud	2.000 ft
Ancho	100 mm
Altura	25 mm
Medida B	106 mm

## Datos técnicos

Modelo de peldaños	Perfil perforado
Modelo de perfil lateral	Perfil plano
Fijación del peldaño	Soldado
Mantenimiento de función	no
Acero inoxidable, barnizado	sí
Perforación lateral	sí
Distancia entre peldaños	250 mm
Tipo vano ancho	no
Espesor	3 mm

## Cargas

Distancia de sujeción 1,0 m	1,6 kN/m
Distancia de sujeción 1,5 m	0,65 kN/m
Distancia de sujeción 2,0 m	0,25 kN/m



### Diagrama de carga bandeja de escalera SL42

- 1 Carga de de bandejas/ bandeja de escalera admisible en kN/m sin carga humana
  - 2 Distancia entre los apoyos en m
  - 3 Flexión de la barra en mm a kN/m permitidos.
- La curva de carga con bandejas portacables en mm
  - Curva de flexión de la barra según la distancia entre apoyos
- 4 Esquema de carga para procesos de comprobación