

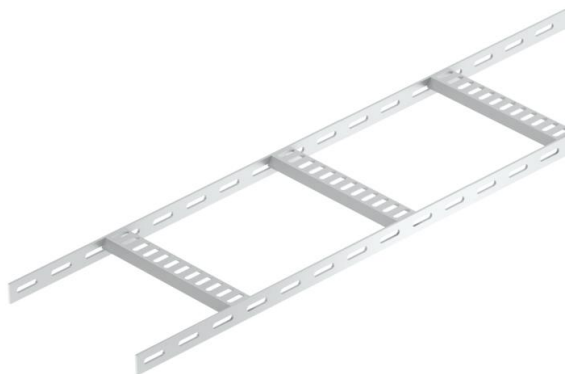
# Ficha Técnica

Bandeja de escalera con peldaño de trapecio, para cargas ligeras ALU

Referencia: 7099730



Bandeja de escalera para barcos con barra lateral perforada de ala 25 mm con peldaños trapecoidales, soldados, perforados y abiertos hacia abajo. La bandeja de escalera para barcos está disponible en acero bajo pedido.



**Alu** Aluminio

**GB** barnizado

## Datos maestros

Referencia	7099730
Tipo	SL 42 250 ALU
Denominación 1	Bandeja de esc. para barcos
Denominación 2	con peldaño trapecoidal
Fabricante	OBO
Dimensión	25x256x2000
Material	Aluminio
Superficie	barnizado
Norma superficies	
Unidad VK más pequeña	2
Cantidad	Metro
Peso	57 kg
Unidad de peso	kg/100 m

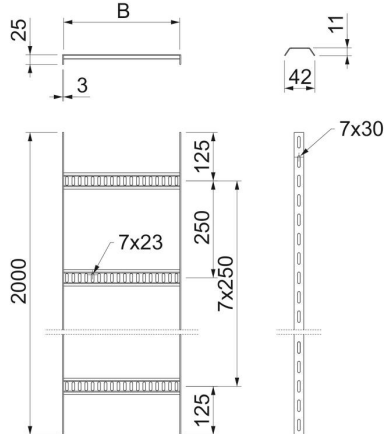
# Ficha Técnica

Bandeja de escalera con peldaño de trapecio, para cargas ligeras ALU

Referencia: 7099730



## Dimensiones



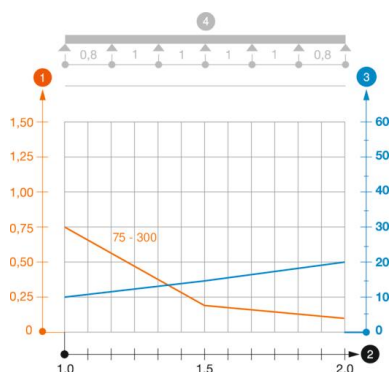
Longitud	2.000 mm
Longitud	2.000 ft
Ancho	250 mm
Altura	25 mm
Medida B	256 mm

## Datos técnicos

Modelo de peldaños	Perfil perforado
Modelo de perfil lateral	Perfil plano
Fijación del peldaño	Soldado
Mantenimiento de función	no
Acero inoxidable, barnizado	no
Perforación lateral	sí
Distancia entre peldaños	250 mm
Tipo vano ancho	no
Espesor	3 mm

## Cargas

Distancia de sujeción 1,0 m	0,75 kN/m
Distancia de sujeción 1,5 m	0,2 kN/m
Distancia de sujeción 2,0 m	0,1 kN/m



### Diagrama de carga bandeja de escalera tipo SL42 ALU

- 1 Carga de de bandejas/ bandeja de escalera admisible en kN/m sin carga humana
- 2 Distancia entre los apoyos en m
- 3 Flexión de la barra en mm a kN/m permitidos.
- La curva de carga con bandejas portacables en mm
- Curva de flexión de la barra según la distancia entre apoyos
- 4 Esquema de carga para procesos de comprobación