

# Ficha Técnica

## Bandeja de escalera con peldaño de trapecio, estándar ALU

Referencia: 7099758



Bandeja de escalera para barcos con barra lateral perforada de ala 40 mm con peldaños trapecoidales, soldados, perforados y abiertos hacia abajo. La bandeja de escalera para barcos está disponible en acero bajo pedido.



**Alu** Aluminio

**GB** barnizado

### Datos maestros

Referencia	7099758
Tipo	SL 62 400 ALU
Denominación 1	Bandeja de esc. para barcos
Denominación 2	con peldaño trapecoidal
Fabricante	OBO
Dimensión	40x410x3000
Material	Aluminio
Superficie	barnizado
Norma superficies	
Unidad VK más pequeña	3
Cantidad	Metro
Peso	133,567 kg
Unidad de peso	kg/100 m

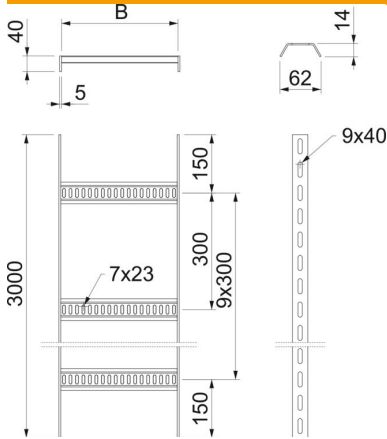
# Ficha Técnica

## Bandeja de escalera con peldaño de trapecio, estándar ALU

Referencia: 7099758



### Dimensiones



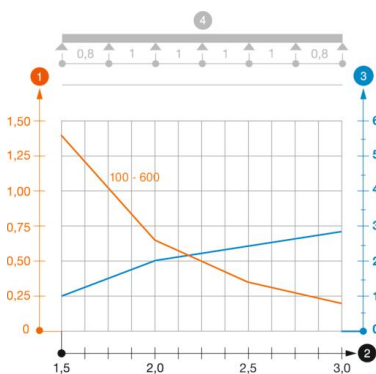
Longitud	3.000 mm
Longitud	3.000 ft
Ancho	400 mm
Altura	40 mm
Medida B	410 mm

### Datos técnicos

Modelo de peldaños	Perfil perforado
Modelo de perfil lateral	Perfil plano
Fijación del peldaño	Soldado
Mantenimiento de función	no
Acero inoxidable, barnizado	no
Perforación lateral	sí
Distancia entre peldaños	300 mm
Tipo vano ancho	no
Espesor	5 mm

### Cargas

Distancia de sujeción 1,5 m	1,4 kN/m
Distancia de sujeción 2,0 m	0,65 kN/m
Distancia de sujeción 2,5 m	0,35 kN/m
Distancia de sujeción 3,0 m	0,2 kN/m



### Diagrama de carga bandeja de escalera tipo SL62 ALU

- 1 Carga de de bandejas/ bandeja de escalera admisible en kN/m sin carga humana
  - 2 Distancia entre los apoyos en m
  - 3 Flexión de la barra en mm a kN/m permitidos.
  - 4 Esquema de carga para procesos de comprobación
- La curva de carga con bandejas portacables en mm
  - Curva de flexión de la barra según la distancia entre apoyos