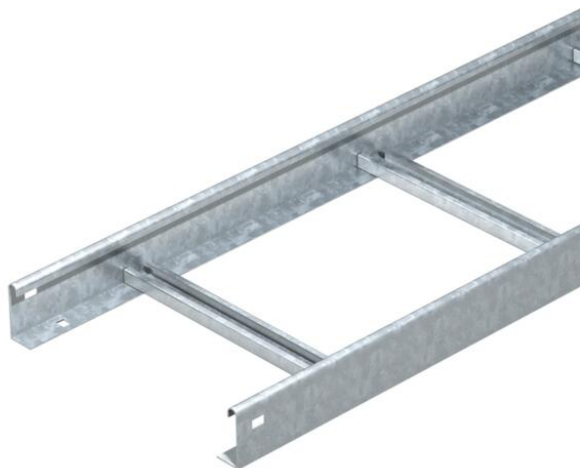


Ficha Técnica

Bandeja de escalera SL VSF F

Referencia: 6207936



Bandeja de escalera para el tendido horizontal de cables y líneas. Se puede utilizar como estructura de soporte estándar para el mantenimiento de función según DIN 4102 parte 12. Clases de mantenimiento de función de E30 a E90. Con remache de perfil en C remachado abierto en la parte superior.

E30 E60 E90

St Acero

FS galvanizado en banda

Datos maestros

Referencia	6207936
Tipo	SL 640 VSF F
Denominación 1	Mant. función bandeja esc.
Denominación 2	distancia entre peldaños 150mm
Fabricante	OBO
Dimensión	60x400x6000
Material	Acero
Superficie	Galvanizado en banda
Norma superficies	DIN EN 10346
Unidad VK más pequeña	6
Cantidad	Metro
Peso	506,3 kg
Unidad de peso	kg/100 m

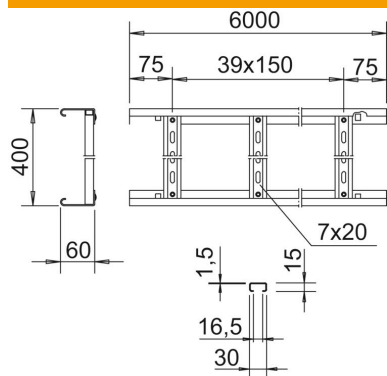
Ficha Técnica

Bandeja de escalera SL VSF F

Referencia: 6207936



Dimensiones



Longitud	6.000 mm
Longitud	6.000 ft
Ancho	400 mm
Altura	60 mm
Medida B	400 mm

Datos técnicos

Modelo de peldaños	Perfil perforado
Modelo de perfil lateral	Perfil (abierto)
Fijación del peldaño	Otros
Mantenimiento de función	no
Sección efectiva	198 cm ²
Sección efectiva	19800 mm ²
Acero inoxidable, barnizado	no
Perforación lateral	no
Distancia entre peldaños	150 mm
Tipo vano ancho	no
Espesor	2 mm