

Ficha Técnica

Ángulo exterior SL AE2050

Referencia: 6132266



Ángulo exterior como pieza preformada para modificar la dirección del canal para zócalo.
Ángulo exterior con borde oculto para encajar en la base del sistema.



PVC Cloruro de polivinilo

Datos maestros

Referencia	6132266
Tipo	SL AE2050 cws
Denominación 1	Ángulo exterior
Denominación 2	SL 20x50 9001
Fabricante	OBO
Color	blanco; RAL 9001
Material	Cloruro de polivinilo
Unidad VK más pequeña	10
Cantidad	Pieza
Peso	1,16 kg
Unidad de peso	kg/100 u

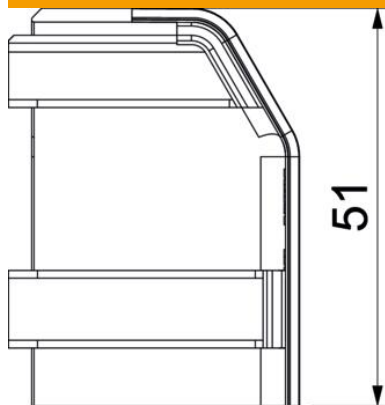
Ficha Técnica

Ángulo exterior SL AE2050

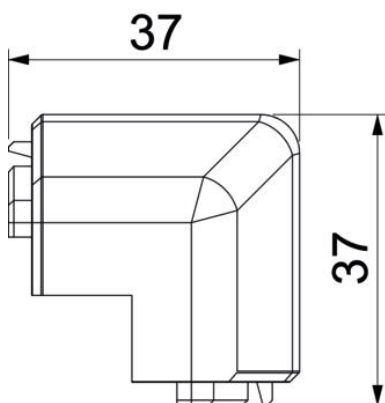
Referencia: 6132266



Dimensiones



Longitud	37 mm
Altura	51 mm



Datos técnicos

Versión	Pieza cobertora
Decoración	Sin
Falda obturadora de la tapa	Sin
Libre de halógenos	no
Con perfil para moqueta	no
Clase de protección	IP10
Grado de protección código IK	IK06
Rango de temperatura máx.	60 °C
Rango de temperatura	-5 °C
Ángulo mín.	90 mm