

# Ficha Técnica

## Ángulo exterior SL AE2050

Referencia: 6132265



Ángulo exterior como pieza preformada para modificar la dirección del canal para zócalo.  
Ángulo exterior con borde oculto para encajar en la base del sistema.



**PVC** Cloruro de polivinilo

### Datos maestros

Referencia	6132265
Tipo	SL AE2050 rws
Denominación 1	Ángulo exterior
Denominación 2	SL 20x50 9010
Fabricante	OBO
Color	blanco puro; RAL 9010
Material	Cloruro de polivinilo
Unidad VK más pequeña	10
Cantidad	Pieza
Peso	1,16 kg
Unidad de peso	kg/100 u

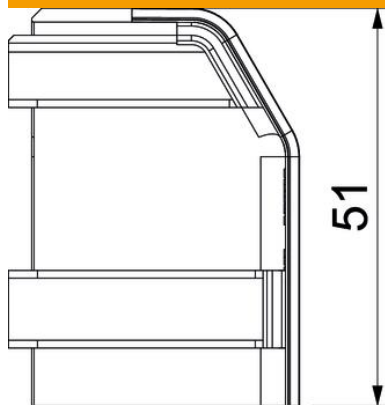
# Ficha Técnica

## Ángulo exterior SL AE2050

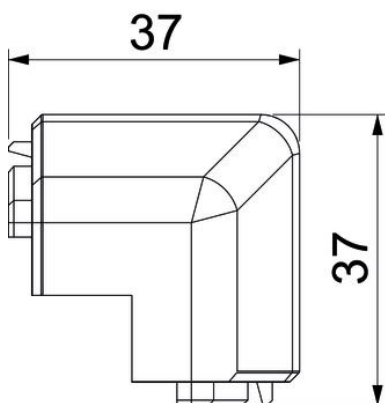
Referencia: 6132265



### Dimensiones



Longitud	37 mm
Altura	51 mm



### Datos técnicos

Versión	Pieza cobertora
Decoración	Sin
Falda obturadora de la tapa	Sin
Libre de halógenos	no
Con perfil para moqueta	no
Clase de protección	IP10
Grado de protección código IK	IK06
Rango de temperatura máx.	60 °C
Rango de temperatura	-5 °C
Ángulo mín.	90 mm