

# Ficha Técnica

Pieza final SL ESli2050

Referencia: 6132293



Pieza final (izquierda) como pieza preformada para el canal para zócalo.  
Para un acabado perfecto del sistema de canalización. Para encajar en los extremos del canal.



**PVC** Cloruro de polivinilo

## Datos maestros

Referencia	6132293
Tipo	SL ESli2050 rws
Denominación 1	Tapa final izquierda
Denominación 2	SL 20x50 9010
Fabricante	OBO
Color	blanco puro; RAL 9010
Material	Cloruro de polivinilo
Unidad VK más pequeña	10
Cantidad	Pieza
Peso	0,49 kg
Unidad de peso	kg/100 u

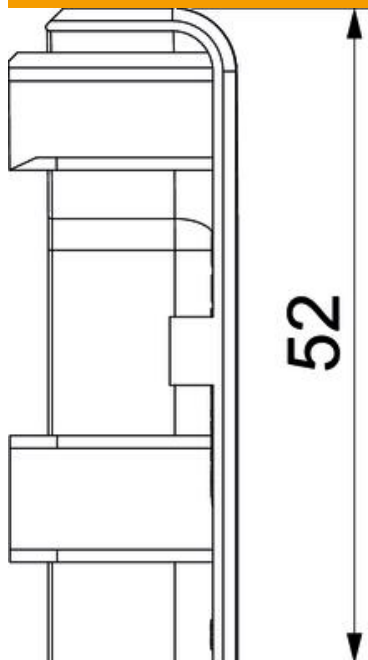
# Ficha Técnica

Pieza final SL ESli2050

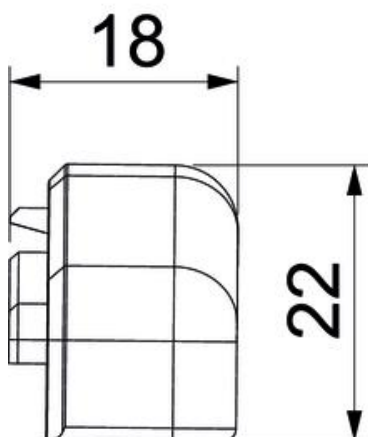
Referencia: 6132293



## Dimensiones



Longitud	22 mm
Ancho	18 mm
Altura	52 mm



## Datos técnicos

Versión	a la izquierda
Decoración	Sin

# Ficha Técnica

Pieza final SL ESli2050

Referencia: 6132293



## Datos técnicos

Falda obturadora de la tapa	Sin
Libre de halógenos	no
Con perfil para moqueta	no
Clase de protección	IP10
Grado de protección código IK	IK06
Rango de temperatura máx.	60 °C
Rango de temperatura	-5 °C
Troqueles	no