

Ficha Técnica

Pieza final SL ESre2050

Referencia: 6132278



Pieza final (derecha) como pieza preformada para el canal para zócalo. Para un acabado perfecto del sistema de canalización. Para encajar en los extremos del canal.



PVC Cloruro de polivinilo

Datos maestros

Referencia	6132278
Tipo	SL ESre2050 cws
Denominación 1	Tapa final derecha
Denominación 2	SL 20x50 9001
Fabricante	OBO
Color	blanco; RAL 9001
Material	Cloruro de polivinilo
Unidad VK más pequeña	10
Cantidad	Pieza
Peso	0,5 kg
Unidad de peso	kg/100 u

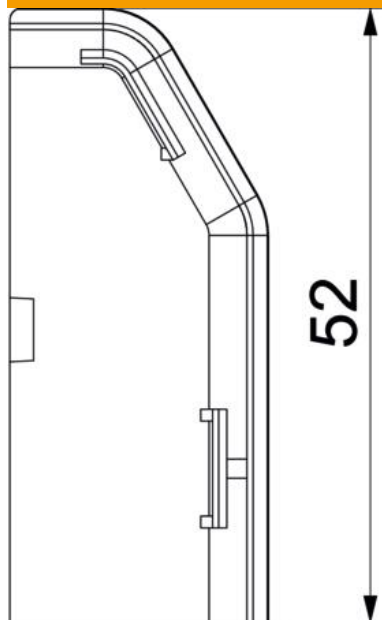
Ficha Técnica

Pieza final SL ESre2050

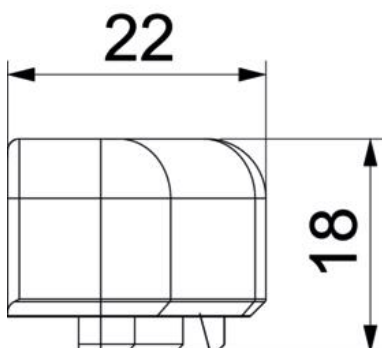
Referencia: 6132278



Dimensiones



Longitud	22 mm
Ancho	18 mm
Altura	52 mm



Datos técnicos

Versión	a la derecha
Decoración	Sin
Falda obturadora de la tapa	Sin
Libre de halógenos	no
Con perfil para moqueta	no
Clase de protección	IP10
Grado de protección código IK	IK06
Rango de temperatura máx.	60 °C
Rango de temperatura	-5 °C
Troqueles	no

Ficha Técnica

Pieza final SL ESre2050

Referencia: 6132278

