

# Ficha Técnica

Pieza final SL ESre2070

Referencia: 6132282



Pieza final (derecha) como pieza preformada para el canal para zócalo. Para un acabado perfecto del sistema de canalización. Para encajar en los extremos del canal.



**PVC** Cloruro de polivinilo

## Datos maestros

|                       |                       |
|-----------------------|-----------------------|
| Referencia            | 6132282               |
| Tipo                  | SL ESre2070 cw        |
| Denominación 1        | Tapa final derecha    |
| Denominación 2        | SL 20x70 9001         |
| Fabricante            | OBO                   |
| Color                 | blanco; RAL 9001      |
| Material              | Cloruro de polivinilo |
| Unidad VK más pequeña | 10                    |
| Cantidad              | Pieza                 |
| Peso                  | 0,69 kg               |
| Unidad de peso        | kg/100 u              |

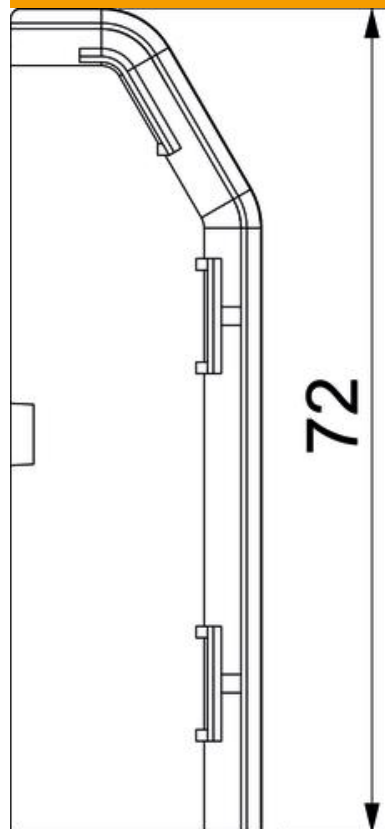
# Ficha Técnica

Pieza final SL ESre2070

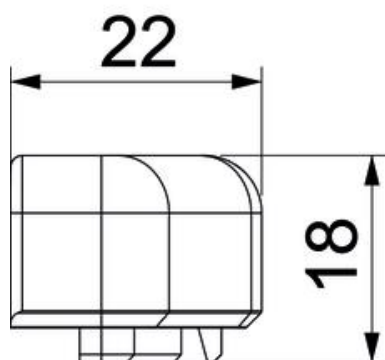
Referencia: 6132282



## Dimensiones



|          |       |
|----------|-------|
| Longitud | 22 mm |
| Ancho    | 18 mm |
| Altura   | 72 mm |



## Datos técnicos

|            |              |
|------------|--------------|
| Versión    | a la derecha |
| Decoración | Sin          |

# Ficha Técnica

Pieza final SL ESre2070

Referencia: 6132282



## Datos técnicos

|                               |       |
|-------------------------------|-------|
| Falda obturadora de la tapa   | Sin   |
| Libre de halógenos            | no    |
| Con perfil para moqueta       | no    |
| Clase de protección           | IP10  |
| Grado de protección código IK | IK06  |
| Rango de temperatura máx.     | 60 °C |
| Rango de temperatura          | -5 °C |
| Troqueles                     | no    |