

# Ficha Técnica

Pieza final SL ESre2070

Referencia: 6132283



Pieza final (derecha) como pieza preformada para el canal para zócalo. Para un acabado perfecto del sistema de canalización. Para encajar en los extremos del canal.



**PVC** Cloruro de polivinilo

## Datos maestros

Referencia	6132283
Tipo	SL ESre2070 lgr
Denominación 1	Tapa final derecha
Denominación 2	SL 20x70 7035
Fabricante	OBO
Color	Gris claro, RAL 7035
Material	Cloruro de polivinilo
Unidad VK más pequeña	10
Cantidad	Pieza
Peso	0,69 kg
Unidad de peso	kg/100 u

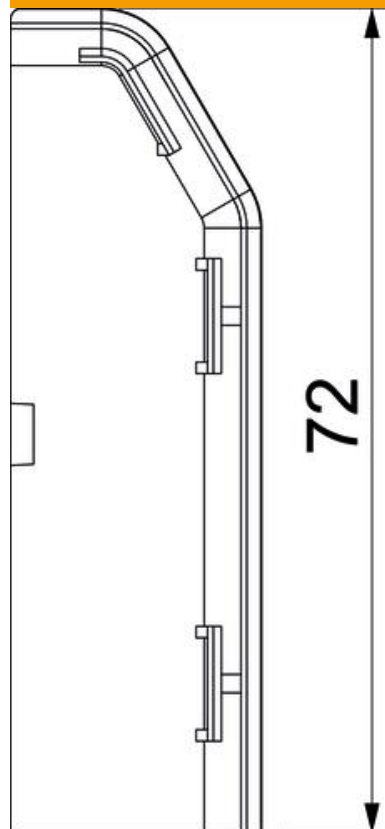
# Ficha Técnica

Pieza final SL ESre2070

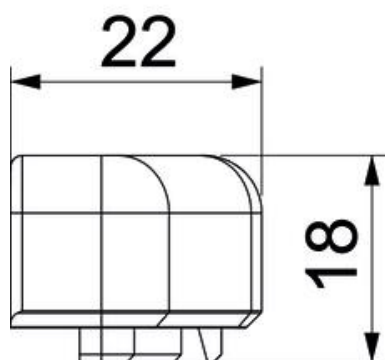
Referencia: 6132283



## Dimensiones



Longitud	22 mm
Ancho	18 mm
Altura	72 mm



## Datos técnicos

Versión	a la derecha
Decoración	Sin

# Ficha Técnica

Pieza final SL ESre2070

Referencia: 6132283



## Datos técnicos

Falda obturadora de la tapa	Sin
Libre de halógenos	no
Con perfil para moqueta	no
Clase de protección	IP10
Grado de protección código IK	IK06
Rango de temperatura máx.	60 °C
Rango de temperatura	-5 °C
Troqueles	no