

Ficha Técnica

Pieza final SL ESre2070

Referencia: 6132281



Pieza final (derecha) como pieza preformada para el canal para zócalo. Para un acabado perfecto del sistema de canalización. Para encajar en los extremos del canal.



PVC Cloruro de polivinilo

Datos maestros

Referencia	6132281
Tipo	SL ESre2070 rws
Denominación 1	Tapa final derecha
Denominación 2	SL 20x70 9010
Fabricante	OBO
Color	blanco puro; RAL 9010
Material	Cloruro de polivinilo
Unidad VK más pequeña	10
Cantidad	Pieza
Peso	0,69 kg
Unidad de peso	kg/100 u

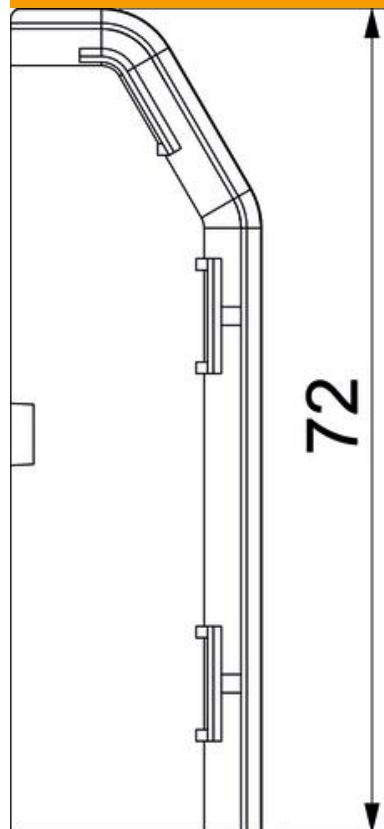
Ficha Técnica

Pieza final SL ESre2070

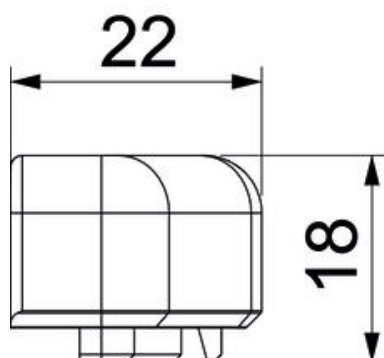
Referencia: 6132281



Dimensiones



Longitud	22 mm
Ancho	18 mm
Altura	72 mm



Datos técnicos

Versión	a la derecha
Decoración	Sin

Ficha Técnica

Pieza final SL ESre2070

Referencia: 6132281



Datos técnicos

Falda obturadora de la tapa	Sin
Libre de halógenos	no
Con perfil para moqueta	no
Clase de protección	IP10
Grado de protección código IK	IK06
Rango de temperatura máx.	60 °C
Rango de temperatura	-5 °C
Troqueles	no