

# Ficha Técnica

Vigas de aparato SL ETler20110

Referencia: 6132242



Soporte vacío, para el canal de zócalo y la instalación de dispositivos estándar en diseño de anillo y escuadra de montaje con canal de fijación de 60 mm. Para encajar en la base del sistema de canalización.



**PVC** Cloruro de polivinilo

## Datos maestros

Referencia	6132242
Tipo	SL ETler20110rws
Denominación 1	Cubeta
Denominación 2	SL completo 20x110 9010
Fabricante	OBO
Color	blanco puro; RAL 9010
Material	Cloruro de polivinilo
Unidad VK más pequeña	1
Cantidad	Pieza
Peso	10,3 kg
Unidad de peso	kg/100 u

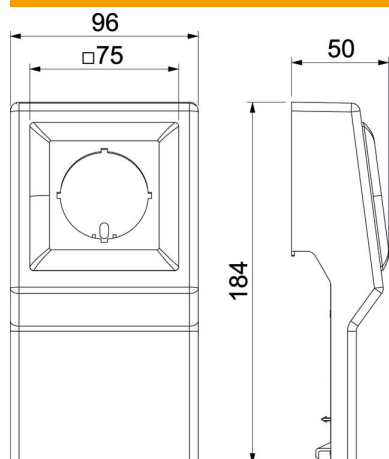
# Ficha Técnica

Vigas de aparato SL ETler20110

Referencia: 6132242



## Dimensiones



Longitud	50 mm
Ancho	96 mm
Altura	184 mm

## Datos técnicos

Número de unidades	1
Montaje	Sin
Decoración	Sin
Libre de halógenos	no
Modo de montaje del mecanismo	con arandela central
Clase de protección	IP10
Grado de protección código IK	IK06
Rango de temperatura máx.	60 °C
Rango de temperatura	-5 °C