

Ficha Técnica

Caja de mecanismos SL ETler5070

Referencia: 6132237



Soporte vacío, para el canal de zócalo y la instalación de dispositivos estándar en diseño de anillo y escuadra de montaje con canal de fijación de 60 mm. Para encajar en la base del sistema de canalización.



PVC Cloruro de polivinilo

Datos maestros

Referencia	6132237
Tipo	SL ETler5070 lgr
Denominación 1	Cubeta
Denominación 2	SL completo 20x50/70 7035
Fabricante	OBO
Color	Gris claro, RAL 7035
Material	Cloruro de polivinilo
Unidad VK más pequeña	1
Cantidad	Pieza
Peso	11,8 kg
Unidad de peso	kg/100 u

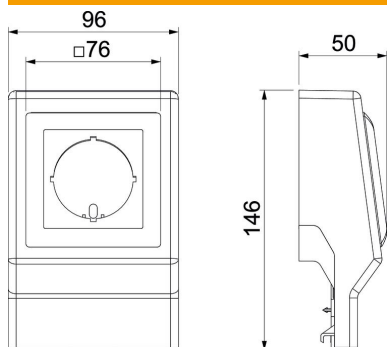
Ficha Técnica

Caja de mecanismos SL ETler5070

Referencia: 6132237



Dimensiones



Longitud	50 mm
Ancho	96 mm
Altura	146 mm

Datos técnicos

Número de unidades	1
Montaje	Sin
Decoración	Sin
Libre de halógenos	no
Modo de montaje del mecanismo	con arandela central
Clase de protección	IP10
Grado de protección código IK	IK06
Rango de temperatura máx.	60 °C
Rango de temperatura	-5 °C