

Ficha Técnica

Soporte SL GTO 50-70

Referencia: 6132224



Soporte para los sistemas de canal para zócalo SL, SL-L y SL-T para la instalación de mecansimos con estribo portante (según DIN 49075).

Para encajar en la base del sistema de canalización.



PVC Cloruro de polivinilo

Datos maestros

| | |
|-----------------------|-----------------------|
| Referencia | 6132224 |
| Tipo | SL GTO 50-70 cws |
| Denominación 1 | Cubeta |
| Denominación 2 | SL 20x50/70 9001 |
| Fabricante | OBO |
| Color | blanco; RAL 9001 |
| Material | Cloruro de polivinilo |
| Unidad VK más pequeña | 1 |
| Cantidad | Pieza |
| Peso | 13,3 kg |
| Unidad de peso | kg/100 u |

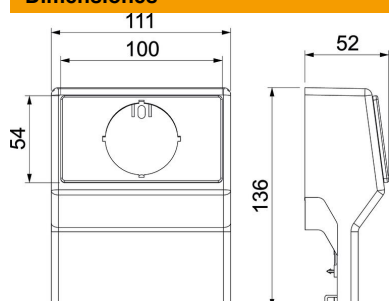
Ficha Técnica

Soporte SL GTO 50-70

Referencia: 6132224



Dimensiones



| | |
|----------|--------|
| Longitud | 52 mm |
| Ancho | 111 mm |
| Altura | 136 mm |

Datos técnicos

| | |
|-------------------------------|----------------------|
| Número de unidades | 0 |
| Montaje | Sin |
| Decoración | Sin |
| Libre de halógenos | no |
| Modo de montaje del mecanismo | con arandela central |
| Clase de protección | IP10 |
| Grado de protección código IK | IK06 |
| Rango de temperatura máx. | 60 °C |
| Rango de temperatura | -5 °C |