

# Ficha Técnica

Soporte SL GTO 50-70

Referencia: 6132229



Soporte para los sistemas de canal para zócalo SL, SL-L y SL-T para la instalación de mecansimos con estribo portante (según DIN 49075).

Para encajar en la base del sistema de canalización.



**PVC** Cloruro de polivinilo

## Datos maestros

Referencia	6132229
Tipo	SL GTO 50-70 rws
Denominación 1	Cubeta
Denominación 2	SL 50/70 vacío con tapa 9010
Fabricante	OBO
Color	blanco puro; RAL 9010
Material	Cloruro de polivinilo
Unidad VK más pequeña	1
Cantidad	Pieza
Peso	13,3 kg
Unidad de peso	kg/100 u

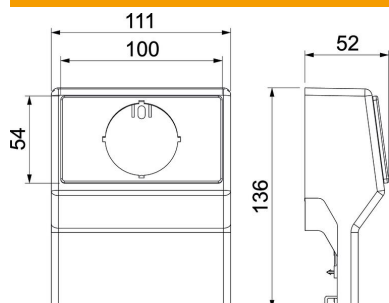
# Ficha Técnica

Soporte SL GTO 50-70

Referencia: 6132229



## Dimensiones



Longitud	52 mm
Ancho	111 mm
Altura	136 mm

## Datos técnicos

Número de unidades	0
Montaje	Sin
Decoración	Sin
Libre de halógenos	no
Modo de montaje del mecanismo	con arandela central
Clase de protección	IP10
Grado de protección código IK	IK06
Rango de temperatura máx.	60 °C
Rango de temperatura	-5 °C