

# Ficha Técnica

## Extremo lateral para portamecanismos SL GTSA5070

Referencia: 6132197



Panel lateral para cerrar el lateral del portamecanismos.



**PVC** Cloruro de polivinilo

### Datos maestros

Referencia	6132197
Tipo	SL GTSA5070 cws
Denominación 1	Tapa final p/ cubeta
Denominación 2	SL 9001 derecha + izquierda
Fabricante	OBO
Color	blanco; RAL 9001
Material	Cloruro de polivinilo
Unidad VK más pequeña	10
Cantidad	Pieza
Peso	0,8 kg
Unidad de peso	kg/100 u

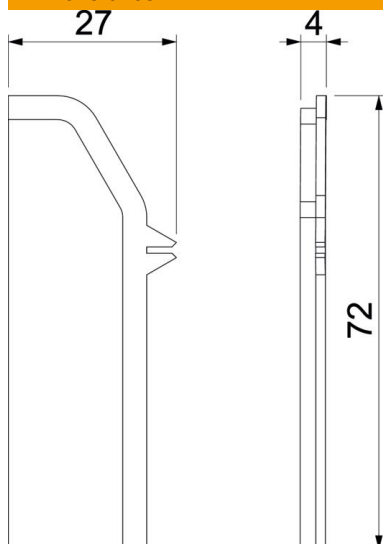
# Ficha Técnica

Extremo lateral para portamecanismos SL GTSA5070

Referencia: 6132197



## Dimensiones



Longitud	4 mm
Ancho	27 mm
Altura	72 mm

## Datos técnicos

Libre de halógenos	no
Clase de protección	IP10
Hoja protectora	no
Grado de protección código IK	IK06
Rango de temperatura máx.	60 °C
Rango de temperatura	-5 °C