

Ficha Técnica

Portador SL GTler20110

Referencia: 6132236



Módulo portamecanismos de 2 tomas con protección anticontacto (según DIN 49075) para el canal de zócalo en un ancho de canal de 110 mm. Para encajar en la base del sistema de canalización.



PVC Cloruro de polivinilo

Datos maestros

Referencia	6132236
Tipo	SL GTler20110rws
Denominación 1	Cubeta
Denominación 2	SL completo 20x110 9010
Fabricante	OBO
Color	blanco puro; RAL 9010
Material	Cloruro de polivinilo
Unidad VK más pequeña	1
Cantidad	Pieza
Peso	14,6 kg
Unidad de peso	kg/100 u

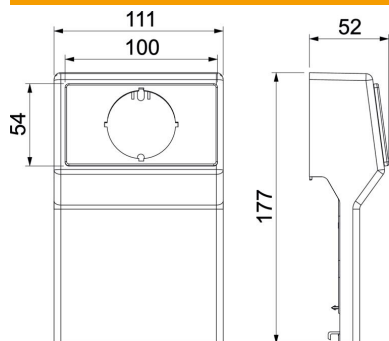
Ficha Técnica

Portador SL GTler20110

Referencia: 6132236



Dimensiones



Longitud	52 mm
Ancho	111 mm
Altura	177 mm

Datos técnicos

Número de unidades	0
Montaje	Sin
Decoración	Otros
Libre de halógenos	no
Modo de montaje del mecanismo	con arandela central
Clase de protección	IP10
Grado de protección código IK	IK06
Rango de temperatura máx.	60 °C
Rango de temperatura	-5 °C