

# Ficha Técnica

## Ángulo interior SL IE20110

Referencia: 6132259



Ángulo interior como pieza preformada para modificar la dirección del canal para zócalo.

Ángulo interior con borde oculto para encajar en la base del sistema.



**PVC** Cloruro de polivinilo

### Datos maestros

Referencia	6132259
Tipo	SL IE20110 rws
Denominación 1	Ángulo interior
Denominación 2	SL 20x110 9010
Fabricante	OBO
Color	blanco puro; RAL 9010
Material	Cloruro de polivinilo
Unidad VK más pequeña	10
Cantidad	Pieza
Peso	1,06 kg
Unidad de peso	kg/100 u

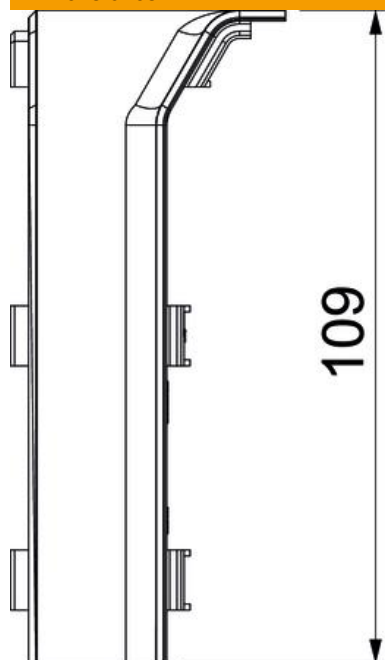
# Ficha Técnica

Ángulo interior SL IE20110

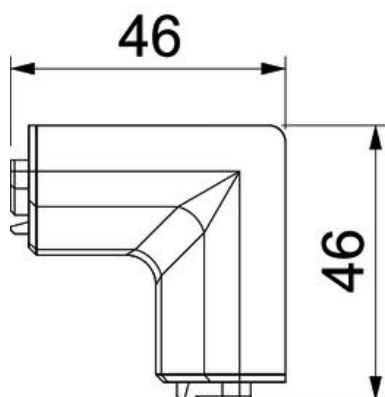
Referencia: 6132259



## Dimensiones



Longitud	46 mm
Ancho	46 mm
Altura	109 mm



## Datos técnicos

Versión	Pieza cobertora
Decoración	Sin
Falda obturadora de la tapa	Sin
Libre de halógenos	no
Con perfil para moqueta	no
Clase de protección	IP10
Grado de protección código IK	IK06
Rango de temperatura máx.	60 °C

# Ficha Técnica

Ángulo interior SL IE20110

Referencia: 6132259



## Datos técnicos

Rango de temperatura	-5 °C
Ángulo mín.	90 mm