

Ficha Técnica

Ángulo interior SL IE2050

Referencia: 6132248



Ángulo interior como pieza preformada para modificar la dirección del canal para zócalo.
Ángulo interior con borde oculto para encajar en la base del sistema.



PVC Cloruro de polivinilo

Datos maestros

| | |
|-----------------------|-----------------------|
| Referencia | 6132248 |
| Tipo | SL IE2050 rws |
| Denominación 1 | Ángulo interior |
| Denominación 2 | SL 20x50 9010 |
| Fabricante | OBO |
| Color | blanco puro; RAL 9010 |
| Material | Cloruro de polivinilo |
| Unidad VK más pequeña | 10 |
| Cantidad | Pieza |
| Peso | 0,99 kg |
| Unidad de peso | kg/100 u |

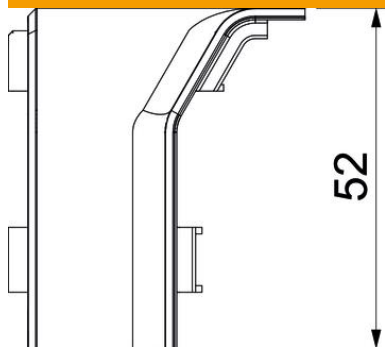
Ficha Técnica

Ángulo interior SL IE2050

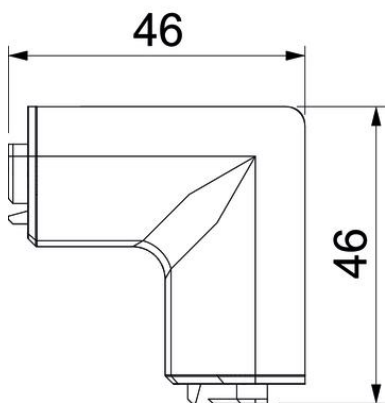
Referencia: 6132248



Dimensiones



| | |
|----------|-------|
| Longitud | 46 mm |
| Ancho | 46 mm |
| Altura | 52 mm |



Datos técnicos

| | |
|-------------------------------|-----------------|
| Versión | Pieza cobertora |
| Decoración | Sin |
| Falda obturadora de la tapa | Sin |
| Libre de halógenos | no |
| Con perfil para moqueta | no |
| Clase de protección | IP10 |
| Grado de protección código IK | IK06 |
| Rango de temperatura máx. | 60 °C |
| Rango de temperatura | -5 °C |
| Ángulo mín. | 90 mm |