

# Ficha Técnica

## Acoplamiento SL KUP20110

Referencia: 6132235



Acoplamiento de canal para sistema de canal para zócalo SL, SL-L y SL-T. Para la unión de las interconexiones de las tapas de canal individuales. Encajable fácilmente mediante gancho de retención preformado.



**PVC** Cloruro de polivinilo

### Datos maestros

Referencia	6132235
Tipo	SL KUP20110 rws
Denominación 1	Unión
Denominación 2	SL 20x110 9010
Fabricante	OBO
Color	blanco puro; RAL 9010
Material	Cloruro de polivinilo
Unidad VK más pequeña	10
Cantidad	Pieza
Peso	0,71 kg
Unidad de peso	kg/100 u

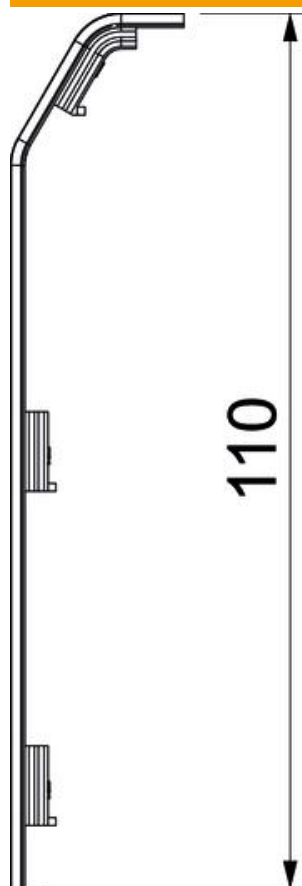
# Ficha Técnica

Acoplamiento SL KUP20110

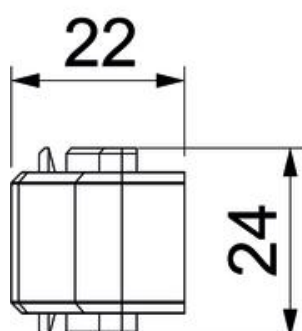
Referencia: 6132235



## Dimensiones



Longitud	24 mm
Altura	110 mm



## Datos técnicos

Decoración	Sin
Falda obturadora de la tapa	Sin

# Ficha Técnica

Acoplamiento SL KUP20110

Referencia: 6132235



## Datos técnicos

Libre de halógenos	no
Clase de protección	IP10
Grado de protección código IK	IK06
Rango de temperatura máx.	60 °C
Rango de temperatura	-5 °C