

# Ficha Técnica

## Acoplamiento SL KUP2050

Referencia: 6132226



Acoplamiento de canal para sistema de canal para zócalo SL, SL-L y SL-T. Para la unión de las interconexiones de las tapas de canal individuales. Encajable fácilmente mediante gancho de retención preformado.



**PVC** Cloruro de polivinilo

### Datos maestros

Referencia	6132226
Tipo	SL KUP2050 cws
Denominación 1	Unión
Denominación 2	SL 20x50 9001
Fabricante	OBO
Color	blanco; RAL 9001
Material	Cloruro de polivinilo
Unidad VK más pequeña	10
Cantidad	Pieza
Peso	0,4 kg
Unidad de peso	kg/100 u

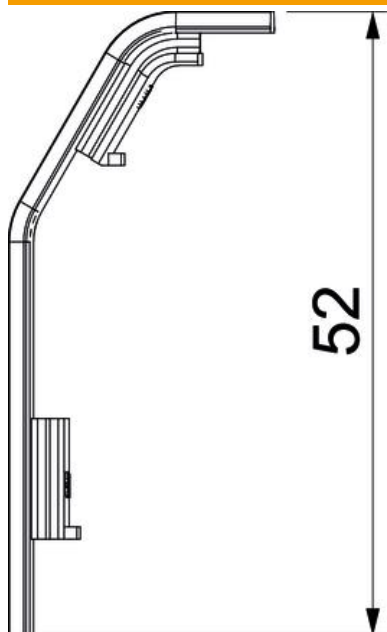
# Ficha Técnica

## Acoplamiento SL KUP2050

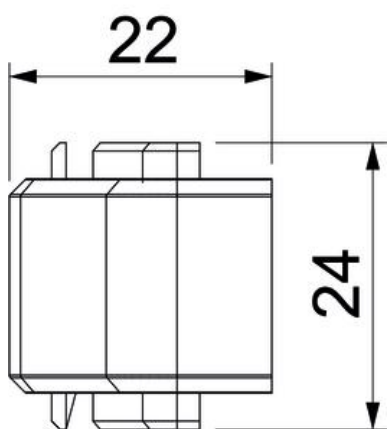
Referencia: 6132226



### Dimensiones



Longitud	24 mm
Altura	52 mm



### Datos técnicos

Decoración	Sin
Falda obturadora de la tapa	Sin
Libre de halógenos	no
Clase de protección	IP10
Grado de protección código IK	IK06
Rango de temperatura máx.	60 °C
Rango de temperatura	-5 °C