

Ficha Técnica

Acoplamiento SL KUP2050

Referencia: 6132225



Acoplamiento de canal para sistema de canal para zócalo SL, SL-L y SL-T. Para la unión de las interconexiones de las tapas de canal individuales. Encajable fácilmente mediante gancho de retención preformado.



PVC Cloruro de polivinilo

Datos maestros

Referencia	6132225
Tipo	SL KUP2050 rws
Denominación 1	Unión
Denominación 2	SL 20x50 9010
Fabricante	OBO
Color	blanco puro; RAL 9010
Material	Cloruro de polivinilo
Unidad VK más pequeña	10
Cantidad	Pieza
Peso	0,4 kg
Unidad de peso	kg/100 u

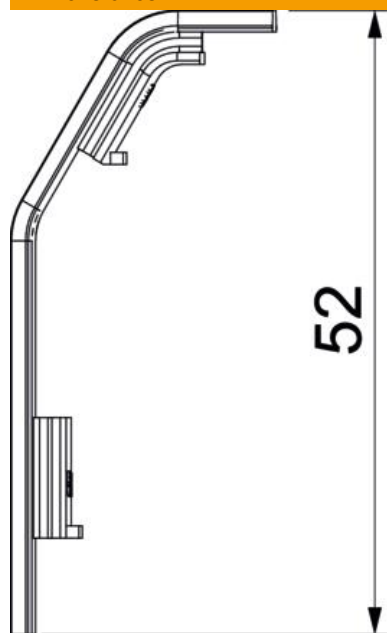
Ficha Técnica

Acoplamiento SL KUP2050

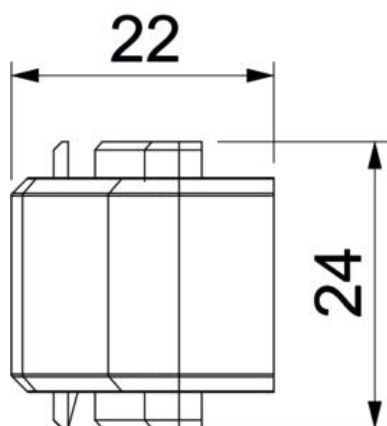
Referencia: 6132225



Dimensiones



Longitud	24 mm
Altura	52 mm



Datos técnicos

Decoración	Sin
Falda obturadora de la tapa	Sin
Libre de halógenos	no
Clase de protección	IP10
Grado de protección código IK	IK06
Rango de temperatura máx.	60 °C
Rango de temperatura	-5 °C