

Ficha Técnica

Acoplamiento SL KUP2070

Referencia: 6132231



Uniones de canal para canal de zócalo SL, SL-L y SL-T. Para la conexión de los finales de cada tapa de canal.
Encajable fácilmente mediante gancho de retención preformado.



PVC Cloruro de polivinilo

Datos maestros

Referencia	6132231
Tipo	SL KUP2070 cws
Denominación 1	Unión
Denominación 2	SL 20x70 9001
Fabricante	OBO
Color	blanco; RAL 9001
Material	Cloruro de polivinilo
Unidad VK más pequeña	10
Cantidad	Pieza
Peso	0,53 kg
Unidad de peso	kg/100 u

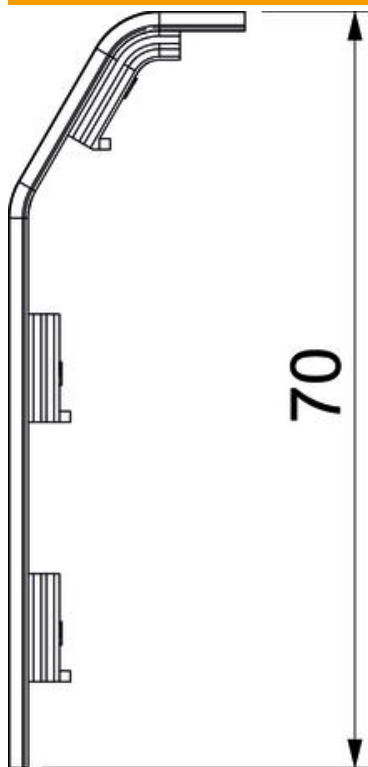
Ficha Técnica

Acoplamiento SL KUP2070

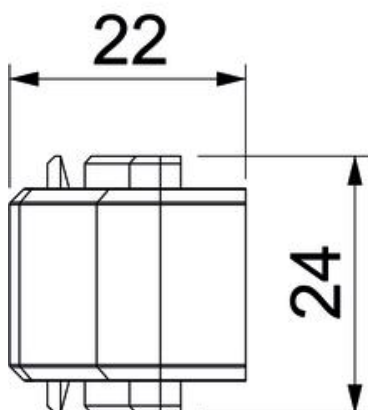
Referencia: 6132231



Dimensiones



Longitud	24 mm
Altura	70 mm



Datos técnicos

Decoración	Sin
Falda obturadora de la tapa	Sin

Ficha Técnica

Acoplamiento SL KUP2070

Referencia: 6132231



Datos técnicos

Libre de halógenos	no
Clase de protección	IP10
Grado de protección código IK	IK06
Rango de temperatura máx.	60 °C
Rango de temperatura	-5 °C