

Ficha Técnica

Acoplamiento SL KUP2070

Referencia: 6132230



Uniones de canal para canal de zócalo SL, SL-L y SL-T. Para la conexión de los finales de cada tapa de canal.
Encajable fácilmente mediante gancho de retención preformado.



PVC Cloruro de polivinilo

Datos maestros

Referencia	6132230
Tipo	SL KUP2070 rws
Denominación 1	Unión
Denominación 2	SL 20x70 9010
Fabricante	OBO
Color	blanco puro; RAL 9010
Material	Cloruro de polivinilo
Unidad VK más pequeña	10
Cantidad	Pieza
Peso	0,53 kg
Unidad de peso	kg/100 u

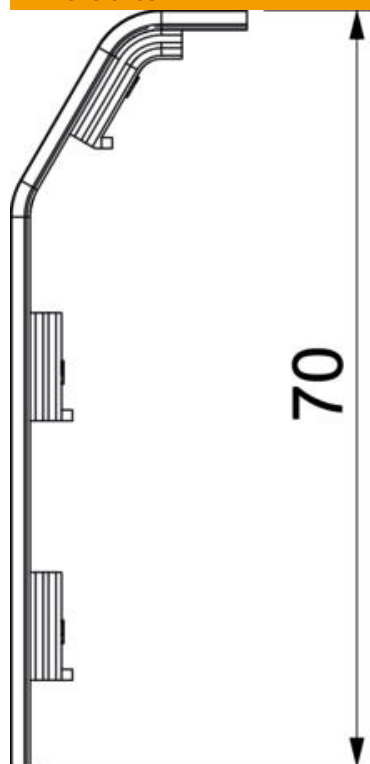
Ficha Técnica

Acoplamiento SL KUP2070

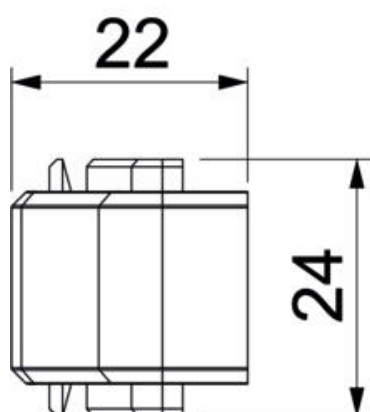
Referencia: 6132230



Dimensiones



Longitud	24 mm
Altura	70 mm



Datos técnicos

Decoración	Sin
Falda obturadora de la tapa	Sin

Ficha Técnica

Acoplamiento SL KUP2070

Referencia: 6132230



Datos técnicos

Libre de halógenos	no
Clase de protección	IP10
Grado de protección código IK	IK06
Rango de temperatura máx.	60 °C
Rango de temperatura	-5 °C