

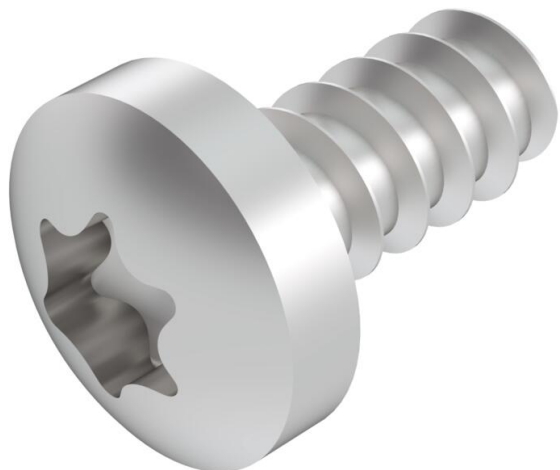
Ficha Técnica

Cabeza alomada tornillo de chapa

Referencia: 6049248



Tomillo de chapa con cabeza alomada según F y accionamiento Torx, conforme a la norma DIN EN ISO 7049, para la fijación de chapas protectoras a los apoyos en Z para el sistema de bandejas portacables transitable.



- St** Acero
- G** electrozincado

Datos maestros

Referencia	6049248
Denominación 1	Tomillo cabeza plana en cruz
Denominación 2	Paso F con Torx
Fabricante	OBO
Dimensión	4,8x9,5
Material	Acero
Superficie	electrozincado
Norma superficies	EN ISO 19598 / EN ISO 4042
Unidad VK más pequeña	100
Cantidad	Pieza
Peso	0,2 kg
Unidad de peso	kg/100 u

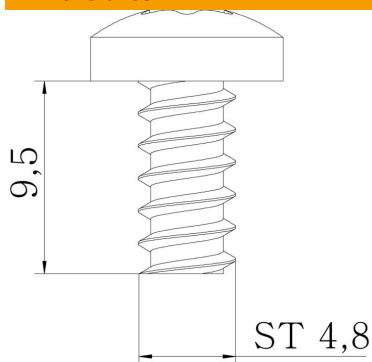
Ficha Técnica

Cabeza alomada tornillo de chapa

Referencia: 6049248



Dimensiones



Tamaño	4,8x9,5
Longitud	13,05 mm
Ancho	9,5 mm
Medida d	4,8 mm
Medida L	9,5 mm

Datos técnicos

Diámetro de rosca ST	4,8
Largo de la rosca	9,5 mm
Reforzado con fibra de vidrio	no
Libre de halógenos	sí
Diámetro de la cabeza	9,5 mm
Forma de la cabeza	Cabeza alomada
Con tuerca	no
Con arandela	no
Acero inoxidable, barnizado	no
A prueba de impactos	no
Sistema roscado	Torx