

Ficha Técnica

Abrazadera StarQuick

Referencia: 2146215



Abrazadera de alta resistencia para el alojamiento de tubos eléctricos y sanitarios de plástico y metal, y tubos para instalación eléctrica Quick-Pipe. Posibilidades de fijación universales en pared, techo y construcciones de acero en zonas interiores y exteriores. Rango de sujeción flexible de varios milímetros. Montaje de tubo sin herramientas. Se puede colocar en línea hasta \varnothing 28 mm, también con abrazadera Quick o starQuick de OBO. Para altos valores de carga combinable con soporte doble. Para distancias y cantidad de abrazaderas variables se puede montar en perfiles.



PA Poliamida

Datos maestros

Referencia	2146215
Tipo	SQ-28 LGR
Denominación 1	Abrazadera starQuick
Fabricante	OBO
Dimensión	27,5-32mm
Color	Gris claro, RAL 7035
Material	Poliamida
Unidad VK más pequeña	50
Cantidad	Pieza
Peso	1,07 kg
Unidad de peso	kg/100 u

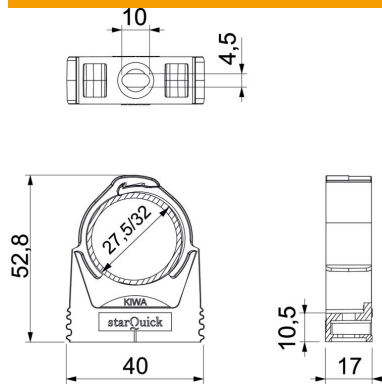
Ficha Técnica

Abrazadera StarQuick

Referencia: 2146215



Dimensiones



Medida A	40 mm
Medida B	17 mm
Medida E	10 mm
Medida F	4,5 mm
Medida h	10,5 mm
Medida H	52,8 mm

Datos técnicos

Tubular	sí
Número de cables / tubos	1
Tipo de fijación	Agujero de rosca
Carga de fractura	0,9 kN
Antiinflamable	según la norma VDE 0471/DIN 695 parte 2-1, temperatura de ensayo 650 °C
cerrado	sí
Libre de halógenos	sí
Con inserción	no
Tamaño nominal/texto	28-32
Sistema matriz	sí
Montaje de abrazaderas	Duchgangslotch_mit_starQuick-Mutter_M6_oder_M8
Rango de sujeción D máx.	32 mm
Rango de sujeción D mín.	27,5 mm
Resistente a los UV	sí