

Ficha Técnica

Abrazadera StarQuick SWS

Referencia: 2146929



Abrazadera de alta resistencia para el alojamiento de tubos eléctricos y sanitarios de plástico y metal, y tubos para instalación eléctrica Quick-Pipe. Posibilidades de fijación universales en pared, techo y construcciones de acero en zonas interiores y exteriores. Rango de sujeción flexible de varios milímetros. Montaje de tubo sin herramientas. Se puede colocar en línea hasta Ø 28 mm, también con abrazadera Quick o starQuick de OBO. Para altos valores de carga combinable con soporte doble. Para distancias y cantidad de abrazaderas variables se puede montar en perfiles.



PA Poliamida

Datos maestros

Referencia	2146929
Tipo	SQ-32 T10 SWS
Denominación 1	Abrazadera starQuick
Fabricante	OBO
Dimensión	31,2-35,8mm
Color	blanco; RAL 9003
Material	Poliamida
Unidad VK más pequeña	1
Cantidad	Unidad de embalaje
Peso	12,05 kg
Unidad de peso	kg/100 unidad embalaje

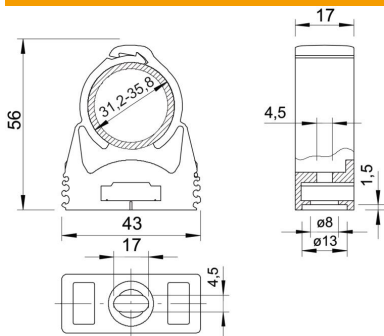
Ficha Técnica

Abrazadera StarQuick SWS

Referencia: 2146929



Dimensiones



Medida A	43,1 mm
Medida B	17 mm
Medida H	56 mm

Datos técnicos

Tubular	sí
Número de cables / tubos	1
Valores de extracción	1000 N
Tipo de fijación	Agujero de rosca
Carga de fractura	1000 kN
Antiinflamable	según la norma VDE 0471/DIN 695 parte 2-1, temperatura de ensayo 650 °C
cerrado	sí
Libre de halógenos	sí
Con inserción	no
Tamaño nominal/texto	32-35
Sistema matriz	sí
Montaje de abrazaderas	Duchgangsloch_mit_starQuick-Mutter_M6_oder_M8
Rango de sujeción D máx.	35,8 mm
Rango de sujeción D mín.	31,2 mm
Resistente a los UV	sí