

Ficha Técnica

Cubierta de protección acústica

Referencia: 7405798



Cubierta de protección acústica para minimizar el ruido de pisadas hasta 4 dB. Se introduce hasta la pata de nivelación de las cajas. Mediante la cubierta de protección acústica se aumenta la profundidad de montaje mínima aprox. 3 mm. Puede ampliarse con el taco de protección acústica (n.º art. 7405799 SRD 3) para la reducción adicional del ruido por pisadas.



TPE Elastómero termoplástico

Datos maestros

Referencia	7405798
Tipo	SRS 4
Denominación 1	Zapata reductor sonido
Denominación 2	para RK NEV
Fabricante	OBO
Material	Elastómero termoplástico
Unidad VK más pequeña	4
Cantidad	Pieza
Peso	0,072 kg
Unidad de peso	kg/100 u

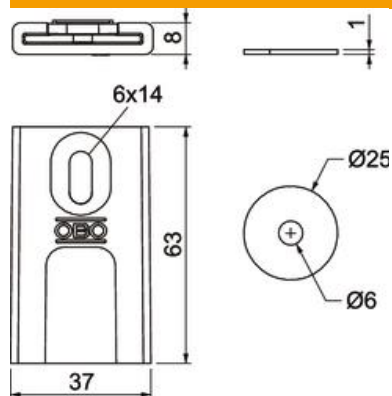
Ficha Técnica

Cubierta de protección acústica

Referencia: 7405798



Dimensiones



Longitud	63 mm
Ancho	37 mm
Altura	8 mm