

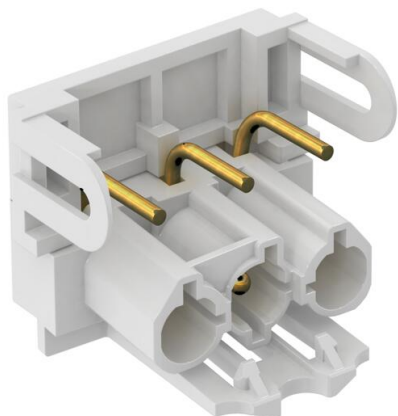
Ficha Técnica

Adaptador para conector Modul 45connect®, blanco

Referencia: 6117197



Adaptador, en forma de U, para conectar lateralmente a una toma de corriente STD-D0C/STD-D3C o STD-F0C/STD-F3C, para alargador VL con clavija de enchufe Wieland GST 18i 3p.



PA Poliamida

Datos maestros

Referencia	6117197
Tipo	STA-SKS SU1 W
Denominación 1	Adap.conexión forma de U
Denominación 2	GST 18i 3p, conec. p/Modul 45
Fabricante	OBO
Color	Blanco
Material	Poliamida
Unidad VK más pequeña	10
Cantidad	Pieza
Peso	1,19 kg
Unidad de peso	kg/100 u

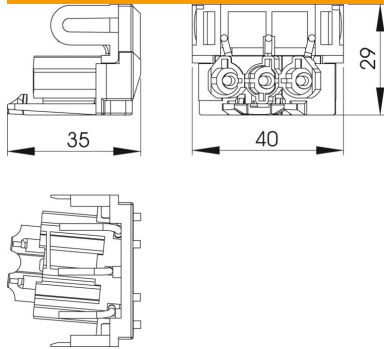
Ficha Técnica

Adaptador para conector Modul 45connect®, blanco



Referencia: 6117197

Dimensiones



Longitud	35 mm
Ancho	40 mm
Altura	29 mm

Datos técnicos

Tipo de bloqueo	Integrado en conector
Modelo de la conexión de mecanismos	Enchufe con clavijas
Variante de montaje	Pieza de montaje/conexión
Color de la codificación/sopORTE de contacto	Blanco
Color del adaptador separado	Blanco
Medida de conexión roscada	Sin racor roscado
Libre de halógenos	sí
Material de contacto	CuZn
Codificación mecánica	sí
Ángulo de inclinación máx.	0 °
Ángulo de inclinación mín.	0 °
Tensión nominal	250 V
Corriente nominal	16 A
Tratamiento de superficies de los contactos	Estañado
Identificación de polo	L, N, PE
Número de polos	3
Clase de protección	IP20
Dirección de conexión	Recto
Conector / hilos protegidos	GST18