

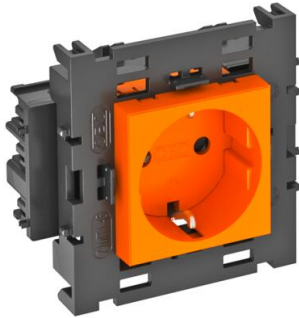
Ficha Técnica

Toma de corriente 0°, Connect 80, con puesta a tierra, simple

Referencia: 6120414



Toma de corriente con toma a tierra con conexión lateral simple, 0°, con protección elevada contra rozamiento, con bornes de enchufe, de 2 polos, 16 A, 250 V~, con bornes de unión según IEC 60884-1, adecuada para el montaje en sistemas de canal portamecanismos Rapid 80.
Para la instalación en canales Rapid 45, canales portamecanismos, columnas de instalación, sistemas bajo pavimento y tomas Deskbox.



PC Policarbonato

Datos maestros

| | |
|-----------------------|-------------------------------|
| Referencia | 6120414 |
| Tipo | STD-D0C8 ROR1 |
| Denominación 1 | Toma eléctrica 0°, simple |
| Denominación 2 | conexión a tierra, Connect 80 |
| Fabricante | OBO |
| Dimensión | 250V, 10/16A |
| Color | Naranja puro; RAL 2004 |
| Material | Policarbonato |
| Unidad VK más pequeña | 1 |
| Cantidad | Pieza |
| Peso | 8,5 kg |
| Unidad de peso | kg/100 u |

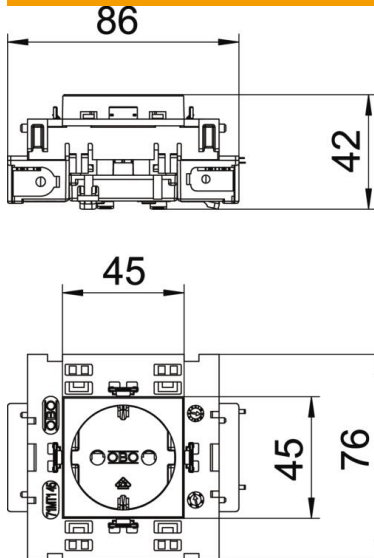
Ficha Técnica

Toma de corriente 0°, Connect 80, con puesta a tierra, simple

Referencia: 6120414



Dimensiones



| | |
|--------|-------|
| Ancho | 86 mm |
| Altura | 76 mm |

Datos técnicos

| | |
|--|-------------------|
| Tapa | Placa central |
| Con cierre | no |
| Clase de conexión | Bornes de enchufe |
| Número de unidades | 1 |
| Número de módulos (en construcción modular) | 0 |
| Número de tomas de corriente conmutable | 0 |
| Número de polos | 2 |
| Impresión/identificación | Sin impresión |
| Versión | simple, 0° |
| Modelo de la superficie | Mate |
| Versión | SCHUKO |
| Mecanismo de expulsión | no |
| Tipo de fijación | Encajar |
| Campo identificativo | no |
| Temperatura de servicio máx. | 40 °C |
| Temperatura de servicio mín. | -5 °C |
| Protección elevada contra el contacto accidental | sí |
| Protección contra corriente residual | no |
| Para condiciones difíciles (según VDE) | no |
| Reserva de marcha | no |
| Libre de halógenos | sí |
| Montaje aislado | no |
| Tapa abatible | no |
| Codificación | no |
| Luz de control | no |

Ficha Técnica

Toma de corriente 0°, Connect 80, con puesta a tierra, simple

Referencia: 6120414



Datos técnicos

| | |
|--------------------------------------|-----------------------------------|
| Con interruptor de encendido/apagado | no |
| Con fusible para corrientes débiles | no |
| Con iluminación de función | no |
| Con iluminación de orientación | no |
| Modo de montaje | Canal portamecanismos |
| Tensión nominal | 250 V |
| Corriente nominal | 16 A |
| Clase de protección | Otros |
| Suministro eléctrico auxiliar | Sin suministro eléctrico auxiliar |
| Modelo de tomas de corriente | Contacto de puesta a tierra |
| Ángulo tomas de corriente | 0° |
| Profundidad | 42 mm |
| Transparente | no |
| Mecanismo central girado | no |
| Protección contra sobretensiones | no |