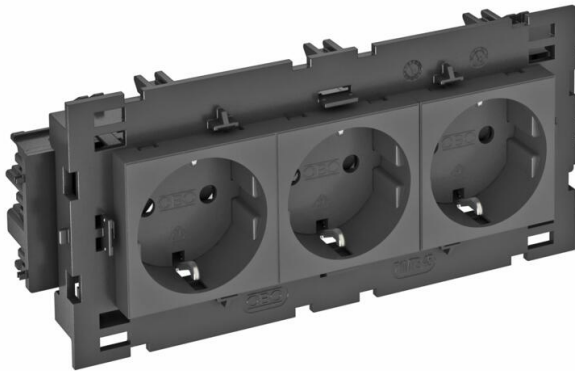


# Ficha Técnica

Toma de corriente 0°, Connect 80, con puesta a tierra, triple

Referencia: 6120460



Toma de corriente con toma a tierra con conexión lateral triple, 0°, con protección elevada contra rozamiento, con bornes de enchufe, de 2 polos, 16 A, 250 V~, con bornes de unión según IEC 60884-1, adecuada para el montaje en sistemas de canal portamecanismos Rapid 80. Para la instalación en canales Rapid 45, canales portamecanismos, columnas de instalación, sistemas bajo pavimento y tomas Deskbox.



PC Polycarbonato

## Datos maestros

Referencia	6120460
Tipo	STD-D0C8 SWGR3
Denominación 1	Toma eléctrica 0°, triple
Denominación 2	conexión a tierra, Connect 80
Fabricante	OBO
Dimensión	250V, 10/16A
Color	negro grisáceo; RAL 7021
Material	Polycarbonato
Unidad VK más pequeña	1
Cantidad	Pieza
Peso	20 kg
Unidad de peso	kg/100 u

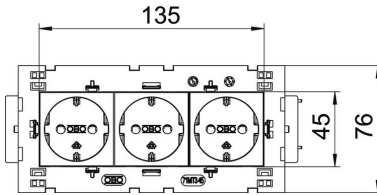
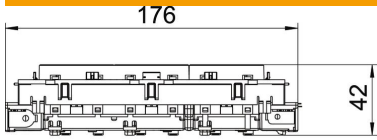
# Ficha Técnica

Toma de corriente 0°, Connect 80, con puesta a tierra, triple

Referencia: 6120460



## Dimensiones



Ancho	176 mm
Altura	76 mm

## Datos técnicos

Tapa	Placa central
Con cierre	no
Clase de conexión	Bornes de enchufe
Número de unidades	3
Número de módulos (en construcción modular)	0
Número de tomas de corriente conmutable	0
Número de polos	2
Impresión/identificación	Sin impresión
Versión	triple, 0°
Modelo de la superficie	Mate
Versión	SCHUKO
Mecanismo de expulsión	no
Tipo de fijación	Encajar
Campo identificativo	no
Temperatura de servicio máx.	40 °C
Temperatura de servicio mín.	-5 °C
Protección elevada contra el contacto accidental	sí
Protección contra corriente residual	no
Para condiciones difíciles (según VDE)	no
Reserva de marcha	no
Libre de halógenos	sí
Montaje aislado	no
Tapa abatible	no
Codificación	no
Luz de control	no
Con interruptor de encendido/apagado	no
Con fusible para corrientes débiles	no
Con iluminación de función	no
Con iluminación de orientación	no
Modo de montaje	Canal portamecanismos
Tensión nominal	250 V

# Ficha Técnica

Toma de corriente 0°, Connect 80, con puesta a tierra, triple

Referencia: 6120460



## Datos técnicos

Corriente nominal	16 A
Clase de protección	Otros
Suministro eléctrico auxiliar	Sin suministro eléctrico auxiliar
Modelo de tomas de corriente	Contacto de puesta a tierra
Ángulo tomas de corriente	0°
Profundidad	42 mm
Transparente	no
Mecanismo central girado	no
Protección contra sobretensiones	no