

Ficha Técnica

Toma de corriente 0°, con clavija de puesta a tierra, simple

Referencia: 6120154



Toma de corriente simple 0°, con clavija de toma a tierra y con protección elevada contra rozamiento, con bornes de enchufe, de 2 polos, 16 A, 250 V~, con bornes de unión según IEC 60884-1.

Para la instalación en canales Rapid 45, canales portamecanismos, columnas de instalación, sistemas bajo pavimento y tomas Deskbox.



PC Polycarbonato

Datos maestros

Referencia	6120154
Tipo	STD-F0 ROR1
Denominación 1	Toma eléctrica 0°, simple
Denominación 2	con clavija de puesta a tierra
Fabricante	OBO
Dimensión	250V, 10/16A
Color	Naranja puro; RAL 2004
Material	Polycarbonato
Unidad VK más pequeña	1
Cantidad	Pieza
Peso	4 kg
Unidad de peso	kg/100 u

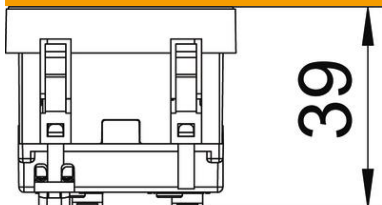
Ficha Técnica

Toma de corriente 0°, con clavija de puesta a tierra, simple

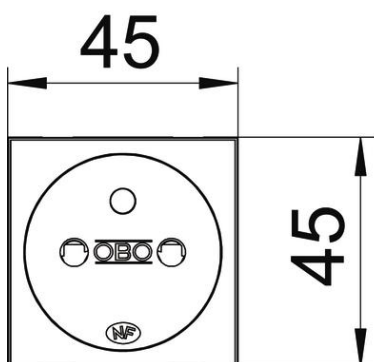
Referencia: 6120154



Dimensiones



Ancho	45 mm
Altura	45 mm



Datos técnicos

Tapa	Placa central
Con cierre	no
Clase de conexión	Bornes de enchufe
Número de unidades	1
Número de módulos (en construcción modular)	0
Número de tomas de corriente conmutable	0
Número de polos	2
Impresión/identificación	Sin impresión
Versión	simple, 0°
Modelo de la superficie	Mate
Versión	Clavija de toma de tierra
Mecanismo de expulsión	no
Tipo de fijación	Encajar
Campo identificativo	no
Temperatura de servicio máx.	40 °C
Temperatura de servicio mín.	-5 °C
Protección elevada contra el contacto accidental	sí
Protección contra corriente residual	no
Para condiciones difíciles (según VDE)	no

Ficha Técnica

Toma de corriente 0°, con clavija de puesta a tierra, simple

Referencia: 6120154



Datos técnicos

Libre de halógenos	sí
Montaje aislado	no
Tapa abatible	no
Codificación	no
Luz de control	no
Con interruptor de encendido/ apagado	no
Con fusible para corrientes débiles	no
Con iluminación de función	no
Con iluminación de orientación	no
Modo de montaje	Canal portamecanismos
Tensión nominal	250 V
Corriente nominal	16 A
Clase de protección	Otros
Suministro eléctrico auxiliar	Sin suministro eléctrico auxiliar
Modelo de tomas de corriente	NF
Ángulo tomas de corriente	0°
Profundidad	39 mm
Transparente	no
Mecanismo central girado	no
Autorizaciones	VDE
Protección contra sobretensiones	no