

# Ficha Técnica

## Manguito de acero inoxidable V4A

Referencia: 2046770



Accesorio: manguito sin rosca para la unión entre tubos para instalaciones eléctricas. Con pared interior sin rebabas.



**A4** Acero inoxidable

**2B** Pulido, con tratamiento posterior

### Datos maestros

Referencia	2046770
Tipo	SV16W A4
Denominación 1	Manguito en acero inoxidable
Denominación 2	sin rosca
Fabricante	OBO
Dimensión	Ø16mm
Material	Acero inoxidable 1.4571
Superficie	Pulido, con tratamiento posterior
Norma superficies	
Unidad VK más pequeña	10
Cantidad	Pieza
Peso	2,1 kg
Unidad de peso	kg/100 u

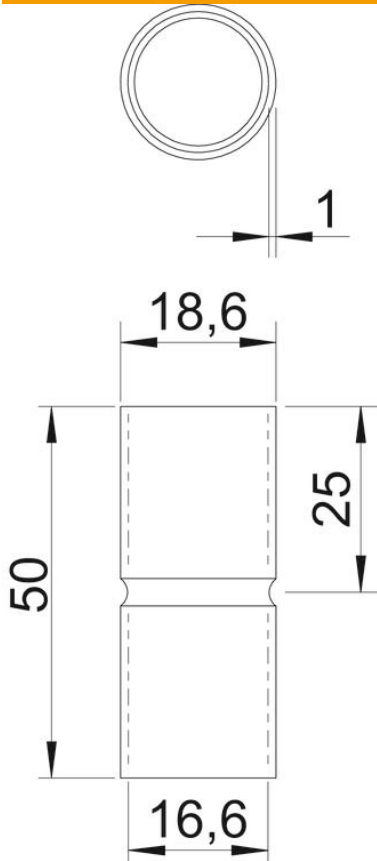
# Ficha Técnica

## Manguito de acero inoxidable V4A

Referencia: 2046770



### Dimensiones



Longitud	50 mm
Medida D	18,2 mm
Medida d	16,2 mm
Medida L	50 mm
Medida l	25 mm
Medida m (mm)	M16
Medida t	1 mm

### Datos técnicos

Versión	Clavija de enchufe
Para diámetro de tubo	16 mm
Tamaño	16
Libre de halógenos	sí
Con abertura de inspección y tapa	no
Superficie pulida	sí
Superficie pulida	no
Rango de temperatura máx.	400 °C
Rango de temperatura	-45 °C
De dos partes	no