

Ficha Técnica

Manguito de aluminio, enchufable

Referencia: 2046024



Accesorio: manguito sin rosca para la unión entre tubos para instalaciones eléctricas. Con pared interior sin rebabas.



Alu Aluminio

Datos maestros

Referencia	2046024
Tipo	SV25W ALU
Denominación 1	Manguito de unión en aluminio
Denominación 2	sin rosca
Fabricante	OBO
Dimensión	Ø25mm
Material	Aluminio
Unidad VK más pequeña	50
Cantidad	Pieza
Peso	1,9 kg
Unidad de peso	kg/100 u

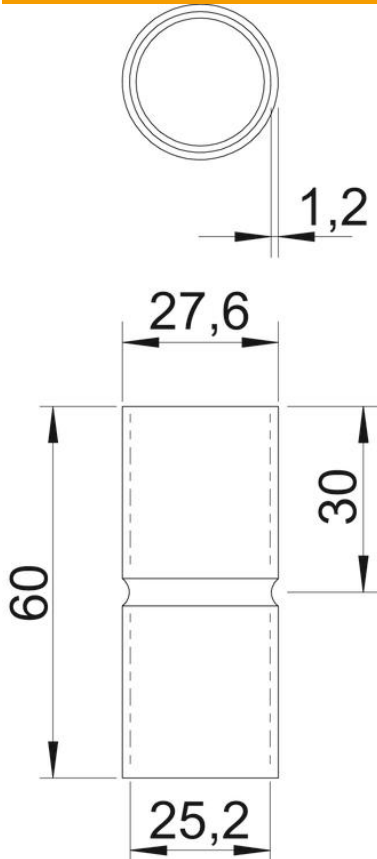
Ficha Técnica

Manguito de aluminio, enchufable

Referencia: 2046024



Dimensiones



Longitud	60 mm
Medida D	27,6 mm
Medida d	25,2 mm
Medida L	60 mm
Medida l	30 mm
Medida m (mm)	25
Medida t	1,2 mm

Datos técnicos

Versión	Clavija de enchufe
Para diámetro de tubo	25 mm
Tamaño	25
Libre de halógenos	sí
Con abertura de inspección y tapa	no
Superficie pulida	no
Superficie pulida	no
Rango de temperatura máx.	250 °C
Rango de temperatura	-45 °C
De dos partes	no