

Ficha Técnica

Conector de perfiles SV con 3 agujeros A4

Referencia: 1123128



El conector de perfiles sirve como prolongación del perfil de montaje MS4141. Esta unión puede realizarse de forma sencilla y segura en el mismo lugar de montaje o venir ya instalada de taller.

Asegura que no haya ningún punto débil en el área de unión de perfiles. Se aplican los valores estáticos del perfil de montaje.

Volumen de suministro:
Chapas de sujeción 41 con los correspondientes tornillos sueltos de cabeza hexagonal.



A4 Acero inoxidable

2B Pulido, con tratamiento posterior

Datos maestros

Referencia	1123128
Tipo	SVE 41 A4
Denominación 1	Conector de perfiles
Denominación 2	perfiles MS 41
Fabricante	OBO
Dimensión	100x4mm
Material	Acero inoxidable 1.4571
Superficie	Pulido, con tratamiento posterior
Norma superficies	
Unidad VK más pequeña	10
Cantidad	Pieza
Peso	42 kg
Unidad de peso	kg/100 u

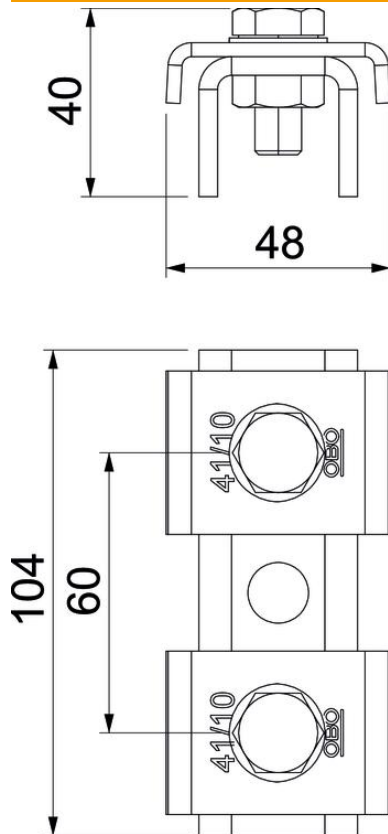
Ficha Técnica

Conector de perfiles SV con 3 agujeros A4

Referencia: 1123128



Dimensiones



Longitud	100 mm
Ancho	47 mm
Altura	39,4 mm

Datos técnicos

Tipo de perforación	Dorso perforado
Versión	perforado
Versión	Unión exterior
Distancia central entre orificios	60 mm
Apropiado para formas de perfil	Perfil U
Tamaño del orificio	12 mm
Grosor del material	4 mm
Con accesorios de tornillería	sí
Forma de perfil	C = perfil
Acero inoxidable, barnizado	no
Ancho de ranura	22 mm
Statischer Wert A	2,97 cm ²
Statischer Wert Iy	6,05 cm
Statischer Wert Iz	9,01 cm
Statischer Wert Wy	2,91 cm ²
Statischer Wert Wz	4,4 cm ²