

# Ficha Técnica

Arandela dentada DIN 6798 A4

Referencia: 3404381



Arandela de abanico según DIN 6798 forma A



**A4** Acero inoxidable

**2B** Pulido, con tratamiento posterior

## Datos maestros

Referencia	3404381
Tipo	SWS M10 A4
Denominación 1	Arandela dentada
Fabricante	OBO
Dimensión	M10
Material	Acero inoxidable
Superficie	Pulido, con tratamiento posterior
Norma superficies	
Unidad VK más pequeña	100
Cantidad	Pieza
Peso	0,125 kg
Unidad de peso	kg/100 u

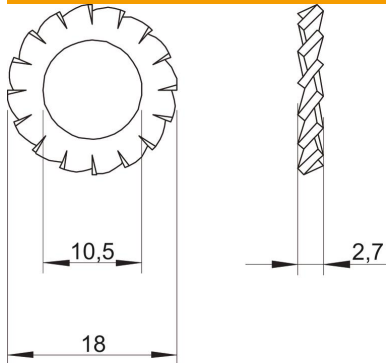
# Ficha Técnica

Arandela dentada DIN 6798 A4

Referencia: 3404381



## Dimensiones



Altura	2,7 mm
Medida d	10,5 mm
Medida d máx.	18 mm
Medida d mín.	18 mm
Medida h	2,7 mm

## Datos técnicos

Rosca	M10
Diámetro interno	10,5 mm
Versión arandela de seguridad	dentado exterior abierto