

Ficha Técnica

Arandela dentada DIN 6798 A4

Referencia: 3404385



Arandela de abanico según DIN 6798 forma A



A4 Acero inoxidable

2B Pulido, con tratamiento posterior

Datos maestros

| | |
|-----------------------|-----------------------------------|
| Referencia | 3404385 |
| Tipo | SWS M12 A4 |
| Denominación 1 | Arandela dentada |
| Fabricante | OBO |
| Dimensión | M12 |
| Material | Acero inoxidable |
| Superficie | Pulido, con tratamiento posterior |
| Norma superficies | |
| Unidad VK más pequeña | 100 |
| Cantidad | Pieza |
| Peso | 0,17 kg |
| Unidad de peso | kg/100 u |

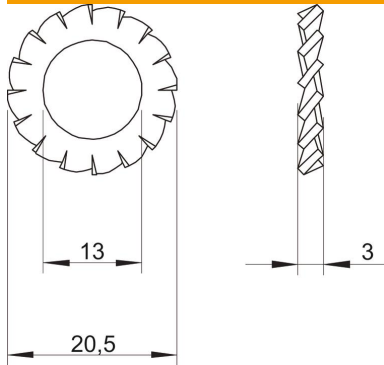
Ficha Técnica

Arandela dentada DIN 6798 A4

Referencia: 3404385



Dimensiones



| | |
|---------------|---------|
| Altura | 3 mm |
| Medida d | 13 mm |
| Medida d máx. | 20,5 mm |
| Medida d mín. | 20,5 mm |
| Medida h | 3 mm |

Datos técnicos

| | |
|-------------------------------|--------------------------|
| Rosca | M12 |
| Diámetro interno | 13 mm |
| Versión arandela de seguridad | dentado exterior abierto |