

# Ficha Técnica

## Arandela dentada DIN 6798 G

Referencia: 3404129



Arandela de abanico según DIN 6798 forma A

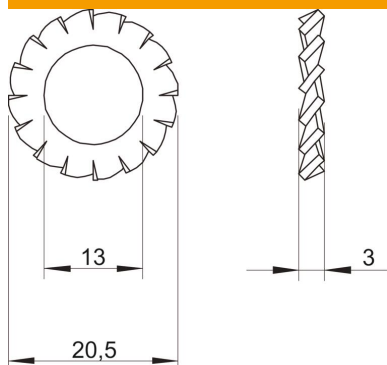


|    |                |
|----|----------------|
| St | Acero          |
| G  | electrozincado |

### Datos maestros

|                       |                            |
|-----------------------|----------------------------|
| Referencia            | 3404129                    |
| Tipo                  | SWS M12 G                  |
| Denominación 1        | Arandela dentada           |
| Fabricante            | OBO                        |
| Dimensión             | M12                        |
| Material              | Acero                      |
| Superficie            | electrozincado             |
| Norma superficies     | EN ISO 19598 / EN ISO 4042 |
| Unidad VK más pequeña | 100                        |
| Cantidad              | Pieza                      |
| Peso                  | 0,16 kg                    |
| Unidad de peso        | kg/100 u                   |

### Dimensiones



|                  |         |
|------------------|---------|
| Altura           | 3 mm    |
| Espesor de chapa | 0,12 in |
| Medida D         | 0,81 in |
| Medida d         | 0,51 in |
| Medida d         | 13 mm   |
| Medida d máx.    | 20,5 mm |
| Medida d mín.    | 20,5 mm |
| Medida h         | 3 mm    |

# Ficha Técnica

Arandela dentada DIN 6798 G

Referencia: 3404129



## Datos técnicos

|                               |                          |
|-------------------------------|--------------------------|
| Rosca                         | M12                      |
| Diámetro interno              | 0,51 mm                  |
| Versión arandela de seguridad | dentado exterior abierto |