

Ficha Técnica

Arandela dentada DIN 6798 A4

Referencia: 3404372



Arandela de abanico según DIN 6798 forma A

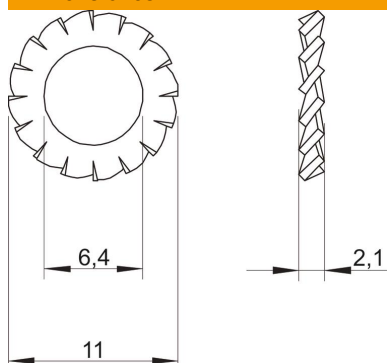


A4	Acero inoxidable
2B	Pulido, con tratamiento posterior

Datos maestros

Referencia	3404372
Tipo	SWS M6 A4
Denominación 1	Arandela dentada
Fabricante	OBO
Dimensión	M6
Material	Acero inoxidable
Superficie	Pulido, con tratamiento posterior
Norma superficies	
Unidad VK más pequeña	100
Cantidad	Pieza
Peso	0,036 kg
Unidad de peso	kg/100 u

Dimensiones



Altura	2,1 mm
Medida d	6,4 mm
Medida d máx.	11 mm
Medida d mín.	11 mm
Medida h	2,1 mm

Ficha Técnica

Arandela dentada DIN 6798 A4

Referencia: 3404372



Datos técnicos

Rosca	M6
Diámetro interno	6,4 mm
Versión arandela de seguridad	dentado exterior abierto