

Ficha Técnica

Arandela dentada DIN 6798 A4

Referencia: 3404377



Arandela de abanico según DIN 6798 forma A



CE

A4 Acero inoxidable

2B Pulido, con tratamiento posterior

Datos maestros

Referencia	3404377
Tipo	SWS M8 A4
Denominación 1	Arandela dentada
Fabricante	OBO
Dimensión	M8
Material	Acero inoxidable
Superficie	Pulido, con tratamiento posterior
Norma superficies	
Unidad VK más pequeña	100
Cantidad	Pieza
Peso	0,08 kg
Unidad de peso	kg/100 u

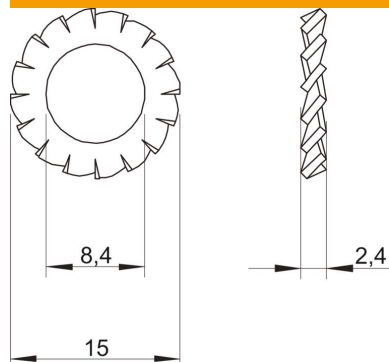
Ficha Técnica

Arandela dentada DIN 6798 A4

Referencia: 3404377



Dimensiones



Altura	2,4 mm
Medida d	8,4 mm
Medida d máx.	15 mm
Medida d mín.	15 mm
Medida h	2,4 mm

Datos técnicos

Rosca	M8
Diámetro interno	8,4 mm
Versión arandela de seguridad	dentado exterior abierto