

Ficha Técnica

FireBox T100 con juntas insertables, 2 portafusibles

Referencia: 7205758



Caja de derivación con dos portafusibles y juntas insertables blandas. Suficiente espacio de cableado mediante unidad de conexión dispuesta en diagonal con bornes de cerámica resistentes a altas temperaturas y completamente premontados. Borne protector de conductor marcado verde-amarillo. Fijación a bridas exteriores muy accesibles. Homologado para sistemas de cables con mantenimiento de función eléctrico según DIN 4102, parte 12, con las clases E30, E60 y E90. Los bornes de cerámica han sido verificados según la norma DIN EN 60998-2-1:2004.

Incluidos 2 x tornillos de anclaje MMSplus P 6x35.

E30 E60 E90 IP 66

PP Polipropileno

Datos maestros

| | |
|-----------------------|-------------------------------|
| Referencia | 7205758 |
| Tipo | T100ED 06A2F |
| Denominación 1 | Caja de derivación |
| Denominación 2 | para mantenimiento de función |
| Fabricante | OBO |
| Dimensión | 150x116x67 |
| Color | naranja; RAL 2003 |
| Material | Polipropileno |
| Unidad VK más pequeña | 1 |
| Cantidad | Pieza |
| Peso | 52,95 kg |
| Unidad de peso | kg/100 u |

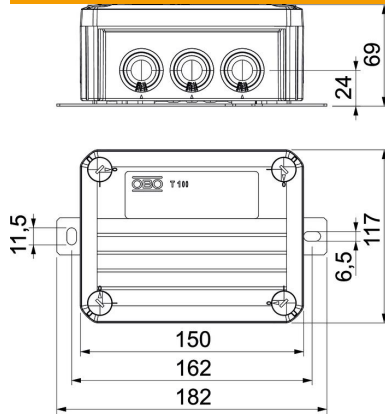
Ficha Técnica

FireBox T100 con juntas insertables, 2 portafusibles



Referencia: 7205758

Dimensiones



| | |
|-----------|--------|
| Longitud | 150 mm |
| Ancho | 116 mm |
| Altura | 67 mm |
| Medida B | 116 mm |
| Medida H | 67 mm |
| Medida L | 150 mm |
| Medida L1 | 162 mm |
| Medida L2 | 182 mm |

Datos técnicos

| | |
|---|-------------------------------|
| Tubular | no |
| Número de entradas | 10 |
| Cantidad de bornes | 7 |
| Tipo de entrada a la carcasa | Membrana escalonada separable |
| Tensión de aislamiento calculada U _i | 690 V |
| Montaje | Borne |
| Tapa | Opaco |
| Fijación de tapa | Atornillado |
| Entrada por la parte posterior | no |
| Entradas | 8 x M252 x M32 |
| Modelo a prueba de explosiones | no |
| Ejecución | Rectangular |
| Mantenimiento de función | E 90 |
| Para zona Ex | Sin |
| Para zona Ex con gas | Sin |
| Para zona Ex con polvo en suspensión | Sin |
| Libre de halógenos | sí |
| Medidas interiores | 136x102x57 mm |
| Con apantallamiento | no |
| Con tapa | sí |
| Sección nominal mín. | 6 mm ² |
| Tensión nominal | 660 V |
| Precintable | no |
| A prueba de impactos | no |
| Clase de protección | IP66 |
| Resistente a la intemperie | no |