

Ficha Técnica

Tapa Telitank T12L, abertura de montaje Modul 45®

Referencia: 7408164



Tapeta con troquel rectangular para una toma de corriente triple de la línea Modul 45, para montar en la cara lateral mayor de T12L (ocupa 1/2 cara).



PA Poliamida

Datos maestros

Referencia	7408164
Tipo	T12L P17S 9011
Denominación 1	Tapeta
Denominación 2	para Modul 45 triple en T12L
Fabricante	OBO
Dimensión	142x88mm
Color	negro grafito; RAL 9011
Material	Poliamida
Unidad VK más pequeña	1
Cantidad	Pieza
Peso	2,2 kg
Unidad de peso	kg/100 u

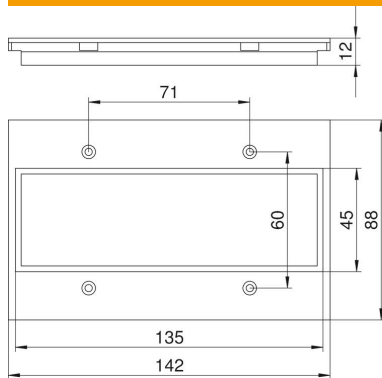
Ficha Técnica

Tapa Telitank T12L, abertura de montaje Modul 45®



Referencia: 7408164

Dimensiones



Ancho 142 mm

Datos técnicos

Aplicación	Unidad sobre pavimento
Número de aberturas CEE/Perilex	0
Número de aberturas triples	1
Número de aberturas simples	0
Número de aberturas ovaladas	0
Número de aberturas cuadradas	1
Número de aberturas redondas	0
Número de aberturas dobles	0
Tipo de fijación	Atornillable
Campo identificativo	no
Tapa ciega	no
Apropiado para campo identificativo	no
Tecnología de instalación	Módulo M45