

# Ficha Técnica

## FireBox T250 con juntas insertables, 2 portafusibles

Referencia: 7205762



Caja de derivación con dos portafusibles y juntas insertables blandas. Suficiente espacio de cableado mediante unidad de conexión dispuesta en diagonal con bornes de cerámica resistentes a altas temperaturas y completamente premontados. Borne protector de conductor marcado verde-amarillo. Fijación a bridas exteriores muy accesibles. Homologado para sistemas de cables con mantenimiento de función eléctrico según DIN 4102, parte 12, con las clases E30, E60 y E90. Los bornes de cerámica han sido verificados según la norma DIN EN 60998-2-1:2004.

Incluidos 2 x tornillos de anclaje MMSplus P 6x35.

E30 E60 E90 IP 66

PP Polipropileno

### Datos maestros

Referencia	7205762
Tipo	T250ED 16A2F
Denominación 1	Caja de derivación
Denominación 2	para mantenimiento de función
Fabricante	OBO
Dimensión	240x190x95
Color	naranja; RAL 2003
Material	Polipropileno
Unidad VK más pequeña	1
Cantidad	Pieza
Peso	113,054 kg
Unidad de peso	kg/100 u

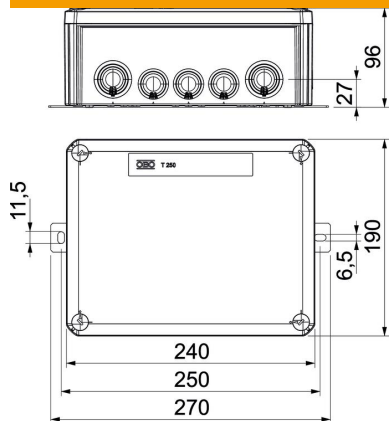
# Ficha Técnica

## FireBox T250 con juntas insertables, 2 portafusibles

Referencia: 7205762



### Dimensiones



Longitud	240 mm
Ancho	190 mm
Altura	95 mm
Medida B	190 mm
Medida H	95 mm
Medida L	240 mm
Medida L1	250 mm
Medida L2	270 mm

### Datos técnicos

Tubular	no
Cantidad de bornes	7
Tipo de entrada a la carcasa	Membrana escalonada separable
Montaje	Borne
Tapa	Opaco
Fijación de tapa	Atornillado
Entrada por la parte posterior	no
Entradas	9 x M257 x M32
Modelo a prueba de explosiones	no
Ejecución	Rectangular
Mantenimiento de función	E 90
Para zona Ex	Sin
Para zona Ex con gas	Sin
Para zona Ex con polvo en suspensión	Sin
Libre de halógenos	sí
Medidas interiores	225x173x86 mm
Con apantallamiento	no
Con tapa	sí
Sección nominal mín.	16 mm <sup>2</sup>
Tensión nominal	660 V
Precintable	no
A prueba de impactos	no
Clase de protección	IP66
Resistente a la intemperie	no