

Ficha Técnica

Telitank T4B

Referencia: 7408292



Para el montaje combinado de 4 mecanismos individuales con estribo de soporte (4 mecanismos de un tipo de corriente o dos grupos de 2 mecanismos con dos tipos de corriente). Las tomas con diferentes tipos de corriente se aíslan mediante una pared separadora. Con tornillos para el montaje de mecanismos con soporte de fijación: 60 mm, en vertical.



PA Poliamida

Datos maestros

Referencia	7408292
Tipo	T4B 00C 9011
Denominación 1	Telitank
Fabricante	OBO
Dimensión	118x118x97
Color	negro grafito; RAL 9011
Material	Poliamida
Unidad VK más pequeña	1
Cantidad	Pieza
Peso	32,2 kg
Unidad de peso	kg/100 u

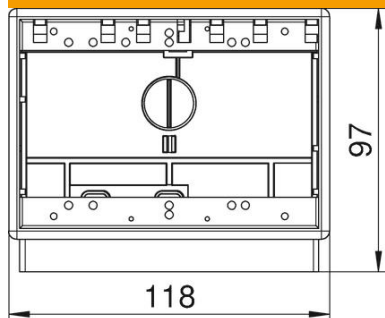
Ficha Técnica

Telitank T4B

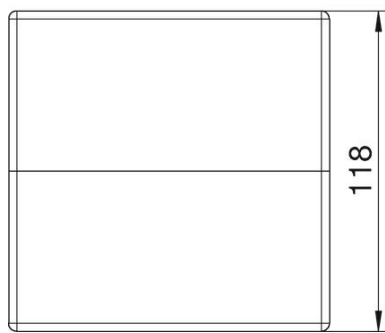
Referencia: 7408292



Dimensiones



Longitud	118 mm
Ancho	118 mm
Altura	97 mm



Datos técnicos

Número de dispositivos instalables	4
Número de dispositivos instalables en la parte posterior	2
Número de dispositivos instalables en la parte delantera	2
Versión	Horizontal
Apropiado para limpieza con agua	sí
Apropiado para material estándar de interruptor	sí