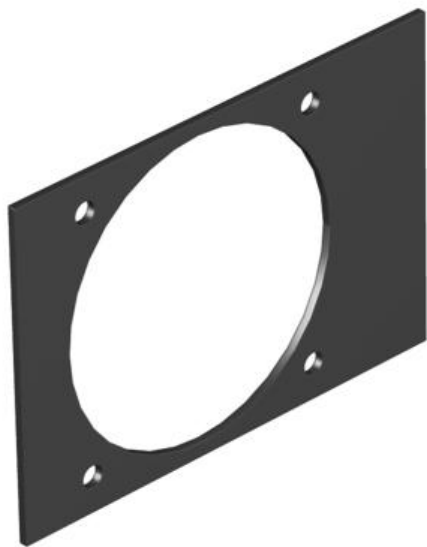


Ficha Técnica

Tapa Telitank T4B, abertura de montaje para equipo CEE
con soporte de fijación de 60
Referencia: 7408260



Tapeta con 1 troquel (\varnothing 70 mm) y fijación roscada 60 x 60 mm para tomas de corriente CEE, para montar en la cara lateral mayor de T4B (ocupa 1/1 cara).



PVC Cloruro de polivinilo

Datos maestros

Referencia	7408260
Tipo	T4B P5S 9011
Denominación 1	Tapeta
Denominación 2	CEE para T4B
Fabricante	OBO
Dimensión	110x77mm
Color	negro grafito; RAL 9011
Material	Cloruro de polivinilo
Unidad VK más pequeña	1
Cantidad	Pieza
Peso	1,15 kg
Unidad de peso	kg/100 u

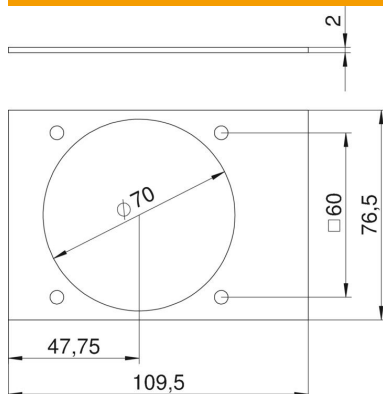
Ficha Técnica

Tapa Telitank T4B, abertura de montaje para equipo CEE
con soporte de fijación de 60

Referencia: 7408260



Dimensiones



Longitud	77 mm
Ancho	110 mm
Altura	2 mm

Datos técnicos

Aplicación	Unidad sobre pavimento
Número de aberturas simples	1
Número de unidades	1
Tipo de fijación	Atornillable
Tipo de aparato	CEE
Tecnología de instalación	CEE 60x60 mm