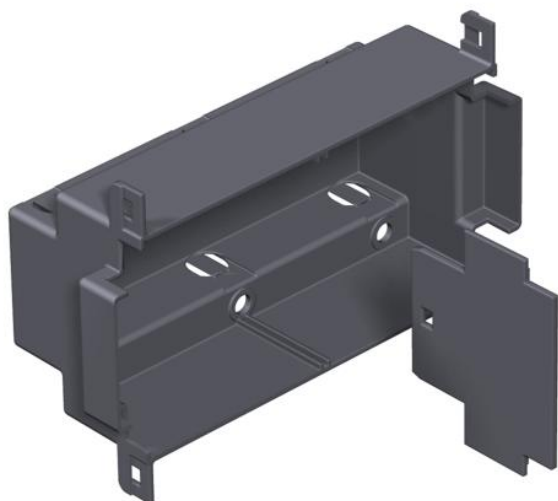


Ficha Técnica

Cubeta Telitank T4L

Referencia: 7408296



Caja para el montaje aislado de una combinación de tomas simple + simple o de una triple Modul 45 en la unidad Telitank T4L.



PA Poliamida

Datos maestros

Referencia	7408296
Tipo	T4L EG
Denominación 1	Carcasa para montaje empotrado
Denominación 2	para T4L
Fabricante	OBO
Dimensión	153,5x97x55
Color	negro grafito; RAL 9011
Material	Poliamida
Unidad VK más pequeña	1
Cantidad	Pieza
Peso	5,574 kg
Unidad de peso	kg/100 u