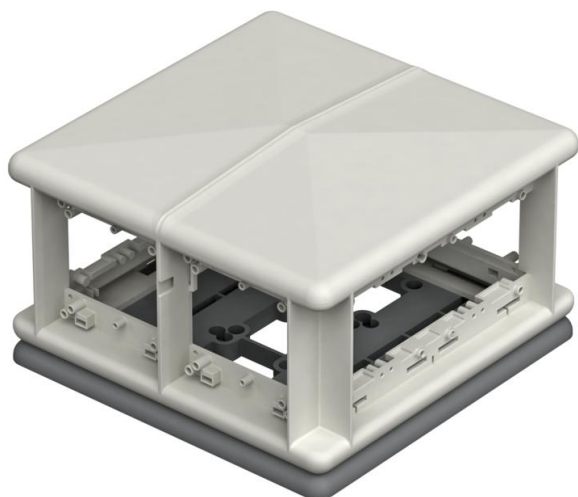


# Ficha Técnica

Telitank T8NL

Referencia: 7408498



Unidad de instalación sobre el pavimento para el montaje de 8 mecanismos individuales con anillo o estribo de soporte en los 4 lados. La separación de los diferentes tipos de corriente (4 + 4) se consigue mediante una pared separadora. Si se utilizan mecanismos múltiples, se puede incrementar la capacidad de conexión. Con tornillos para el montaje de mecanismos con soporte de fijación: 60 mm, en vertical.



PA Poliamida

## Datos maestros

Referencia	7408498
Tipo	T8NL 00C 7035
Denominación 1	Telitank
Fabricante	OBO
Dimensión	225x225x125
Color	Gris claro, RAL 7035
Material	Poliamida
Unidad VK más pequeña	1
Cantidad	Pieza
Peso	123,33 kg
Unidad de peso	kg/100 u

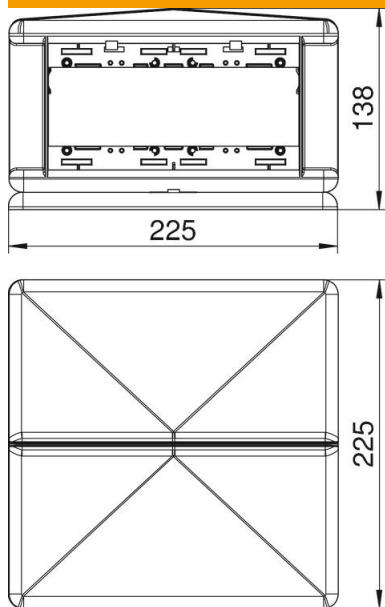
# Ficha Técnica

Telitank T8NL

Referencia: 7408498



## Dimensiones



Longitud	225 mm
Ancho	225 mm
Altura	138 mm

## Datos técnicos

Número de dispositivos instalables	8
Número de dispositivos instalables en la parte posterior	2
Número de dispositivos instalables en la parte delantera	2
Versión	Horizontal
Apropiado para limpieza con agua	sí
Apropiado para material estándar de interruptor	sí