

# Ficha Técnica

## Tapa Telitank T4L/T8NL, abertura de montaje Modul-45

Referencia: 7408456



Tapeta con troquel rectangular para una toma de corriente triple de la línea Modul 45, para montar en la cara lateral mayor de T4L y T8NL (ocupa 1/1 cara).



PA Poliamida

### Datos maestros

Referencia	7408456
Tipo	T8NL P105 7035
Denominación 1	Tapeta
Denominación 2	Modul 45 triple para T4L/T8NL
Fabricante	OBO
Color	Gris claro, RAL 7035
Material	Poliamida
Unidad VK más pequeña	1
Cantidad	Pieza
Peso	3,76 kg
Unidad de peso	kg/100 u

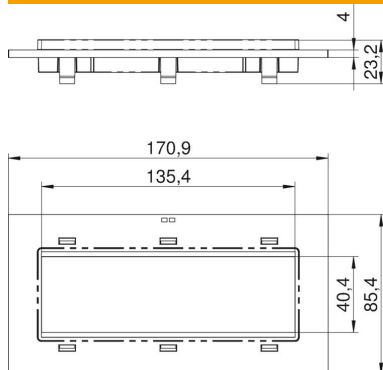
# Ficha Técnica

Tapa Telitank T4L/T8NL, abertura de montaje Modul-45

Referencia: 7408456



## Dimensiones



Ancho 170 mm

## Datos técnicos

Aplicación	Unidad sobre pavimento
Número de aberturas CEE/Perilex	0
Número de aberturas triples	0
Número de aberturas simples	0
Número de aberturas ovaladas	0
Número de aberturas cuadradas	1
Número de aberturas redondas	0
Número de aberturas dobles	0
Tipo de fijación	Encajable
Campo identificativo	no
Tapa ciega	no
Apropiado para campo identifica-tivo	no
Tecnología de instalación	Módulo M45