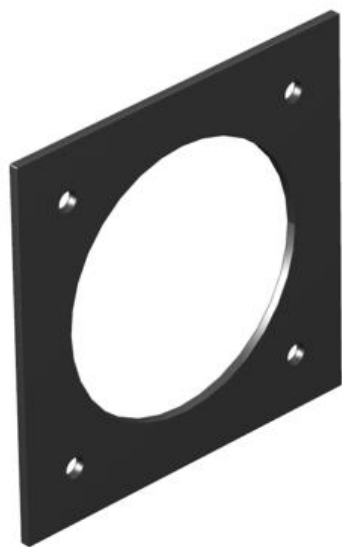


Ficha Técnica

Tapeta Telitank T4L/T8NL, abertura de montaje para equipo CEE con soporte de fijación de 60
Referencia: 7408482



Tapeta con 1 troquel (\varnothing 70 mm) y fijación roscada 60 x 60 mm para tomas de corriente CEE, para montar en la cara lateral menor de T4L y T8NL o en la cara lateral mayor de T4L y T8NL (ocupa 1/2 cara).



PA Poliamida

Datos maestros

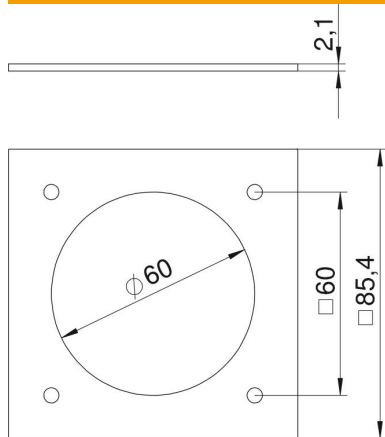
Referencia	7408482
Tipo	T8NL PCEE 9011
Denominación 1	Tapeta
Denominación 2	CEE para T4L/T8NL
Fabricante	OBO
Color	negro grafito; RAL 9011
Material	Poliamida
Unidad VK más pequeña	1
Cantidad	Pieza
Peso	1,8 kg
Unidad de peso	kg/100 u

Ficha Técnica

Tapa Telitank T4L/T8NL, abertura de montaje para equipo CEE con soporte de fijación de 60
Referencia: 7408482



Dimensiones



Ancho 85 mm

Datos técnicos

Aplicación	Unidad sobre pavimento
Número de aberturas CEE/Perilex	1
Número de aberturas triples	0
Número de aberturas simples	1
Número de aberturas ovaladas	0
Número de aberturas cuadradas	0
Número de aberturas redondas	1
Número de aberturas dobles	0
Tipo de fijación	Atornillable
Campo identificativo	no
Tapa ciega	no
Apropiado para campo identificativo	no
Tecnología de instalación	CEE 60x60 mm